

ICS 29.120.01

K 46

备案号: 40390-2013

# NB

## 中华人民共和国能源行业标准

NB/T 32004 — 2013

---

### 光伏发电并网逆变器技术规范

Technical specification of grid-connected PV inverter

2013-03-07 发布

2013-08-01 实施

---

国家能源局 发布

## 目 次

前言	IV
1 范围	1
2 规范性引用文件	1
3 术语和定义	3
4 逆变器类型	7
4.1 按交流侧输出相位数分类	7
4.2 按安装环境分类	7
4.3 按电气隔离情况分类	8
4.4 按应用场合分类	8
4.5 按使用规模分类	8
4.6 其他分类情况	8
5 逆变器标识和资料	8
5.1 标识	8
5.2 文档资料	9
6 使用、安装及运输条件	10
6.1 正常使用、安装及运输条件	10
6.2 非正常使用、安装及运输条件	11
7 结构和性能要求	12
7.1 结构材料	12
7.2 电击防护要求	13
7.3 机械防护要求	23
7.4 防火要求	25
7.5 基本功能要求	27
7.6 电能质量要求	27
7.7 电气保护功能要求	29
7.8 电磁兼容 (EMC) 要求	31
7.9 功率控制要求	34
7.10 安装要求	34
8 试验方法	35
8.1 试验环境条件	35
8.2 逆变器安全性	36
8.3 基本功能验证	46
8.4 电气性能	48
8.5 电磁兼容 (EMC)	54
8.6 环境试验	57
8.7 功率控制	58
8.8 安装要求	58
9 检验规则	58

9.1 总则	58
9.2 检验分类	58
9.3 检验项目	59
附录 A (规范性附录) 设备标识上使用的符号	62
附录 B (规范性附录) 紫外线暴露试验	63
附录 C (资料性附录) 接触电流测量	64
附录 D (资料性附录) 海拔在 2000m~20 000m 的电气间隙校正因子	66
附录 E (规范性附录) 接触探头试验	67
附录 F (资料性附录) 防孤岛效应保护方案	69
附录 G (规范性附录) 湿度预处理	70
附录 H (资料性附录) 电气间隙和爬电距离测量	71
附录 I (规范性附录) 电热丝引燃试验	75
附录 J (规范性附录) 逆变器测试平台	76
附录 K (资料性附录) 逆变器效率测量	77
附录 L (规范性附录) 温升试验用导线	82
附录 M (资料性附录) 温度测量修正	84
附录 N (资料性附录) 短路保护功能验证试验	85
参考文献	86
图 1 电流容量随海拔变化的关系曲线	12
图 2 逆变器及其相关保护连接示例	14
图 3 电站型逆变器低电压耐受能力要求	31
图 4 逆变器无功出力范围	34
图 5 带过电流保护装置的保护连接阻抗测试	37
图 6 不带过电流保护装置的保护连接阻抗测试	38
图 7 试验电压	42
图 8 弯曲试验的试验设备	45
图 9 防孤岛效应保护试验平台	52
图 10 低电压穿越测试原理	54
图 11 瞬时过电压测试示意图	54
表 1 外部保护接地导体的横截面积	15
表 2 低电压电路的绝缘电压	16
表 3 非均匀电场的电气间隙	18
表 4 最小爬电距离	19
表 5 圆铜导线的标准截面积值	24
表 6 材料可燃性要求汇总	25
表 7 奇次谐波电流含有率限值	28
表 8 偶次谐波电流含有率限值	28
表 9 异常电压的响应时间	29
表 10 电站型逆变器电压异常响应时间	29
表 11 电网频率的响应	30
表 12 瞬态电压范围	31

表 13	A 类设备电源端子骚扰电压限值	32
表 14	B 类设备电源端子骚扰电压限值	32
表 15	1 组设备电磁辐射骚扰限值	32
表 16	抗扰度测试的性能判据等级	33
表 17	对突变电流的响应时间	35
表 18	保护连接测试持续时间	37
表 19	冲击电压试验值	39
表 20	直接连接电网电路的交流或直流试验电压	40
表 21	不直接连接电网的电路的交流或直流试验电压	41
表 22	验证螺纹型接线端子机械强度的拧紧力矩	43
表 23	圆铜导线的弯曲和拉出试验数值	44
表 24	扁铜导线拉出试验数值	45
表 25	试验参数允许误差	46
表 26	背景噪声测量结果修正	48
表 27	试验电流为 400A 及以下的试验铜导线	48
表 28	变压器、电抗器等线圈类设备及绝缘系统温度极限限值	50
表 29	元器件及制造商材料等级温度标准不存在时的极限限值	50
表 30	逆变器表面的温度限值	50
表 31	防孤岛效应保护的试验条件	52
表 32	试验条件 A 情况下的负载不匹配状况	53
表 33	试验条件 B 和试验条件 C 情况下的负载不匹配状况	53
表 34	EMC 测试项目对应的测试端口汇总表	57
表 35	逆变器评级检验项目	59

## 前 言

本标准按照 GB/T 1.1—2009《标准化工作导则 第1部分：标准的结构和编写》给出的规则起草。

本标准由国家能源局提出。

本标准由中国电器工业协会归口。

本标准主要起草单位：上海电器设备检测所、机械工业北京电工技术经济研究所。

本标准参加起草单位：阳光电源股份有限公司、北京鉴衡认证中心有限公司、许昌开普电器检测研究院、广东志诚冠军集团有限公司、哈尔滨九洲电气股份有限公司、上海正泰电源系统有限公司、常熟开关制造有限公司、特变电工新疆新能源股份有限公司、北京科诺伟业科技有限公司、深圳科陆电子科技股份有限公司、荣信电力电子股份有限公司、上海美科新能源股份有限公司、江苏艾索新能源股份有限公司、中国质量认证中心。

本标准起草人：陆尧、王爱国、卢琛钰、李新强、果岩、郭鑫鑫、施江锋、张友权、黄晓阁、范士林、王宗、王婷、叶琼瑜、郑军奇、李全喜、李民英、周维来、李念鲁、张俊、周建兴、刘奎、郭磊、张晟、陈曙光、王柱汉、王丹、龙英文、薄伦、倪松、吴红江、龚元平、张道权。

# 光伏发电并网逆变器技术规范

## 1 范围

本标准规定了光伏（PV）并网系统所使用逆变器的产品类型、技术要求及试验方法。

本标准适用于连接到 PV 源电路电压不超过直流 1500V，交流输出电压不超过 1000V 的光伏并网逆变器。

## 2 规范性引用文件

下列文件对于本文件的应用是必不可少的。凡是注日期的引用文件，仅注日期的版本适用于本文件。凡是不注日期的引用文件，其最新版本（包括所有的修改单）适用于本文件。

- GB/T 1408.1—2006 绝缘材料电气强度试验方法 第 1 部分：工频下试验（IEC 60243-1：1998，IDT）
- GB/T 2423.1—2008 电工电子产品环境试验 第 2 部分：试验方法 试验 A：低温（IEC 60068-2-1：2007，IDT）
- GB/T 2423.2—2008 电工电子产品环境试验 第 2 部分：试验方法 试验 B：高温（IEC 60068-2-2：2007，IDT）
- GB/T 2423.3—2006 电工电子产品环境试验 第 2 部分：试验方法 试验 Cab：恒定湿热试验（IEC 60068-2-78：2001，IDT）
- GB/T 2423.4—2008 电工电子产品环境试验 第 2 部分：试验方法 试验 Db：交变湿热（12h+12h 循环）（IEC 60068-2-30：2005，IDT）
- GB/T 2423.10—2008 电工电子产品环境试验 第 2 部分：试验方法 试验 Fc：振动（正弦）（IEC 60068-2-6：1995，IDT）
- GB/T 2828.1—2012 计数抽样检验程序 第 1 部分：按接收质量（AQL）检索的逐批检验抽样计划（ISO 2859-1：1999，IDT）
- GB/T 3805—2008 特低压（ELV）限值
- GB/T 4207 固体绝缘材料耐电痕化指数和相比电痕化指数的测定方法（IEC 60112，IDT）
- GB 4208—2008 外壳防护等级（IP 代码）（IEC 60529：2001，IDT）
- GB 4824—2004 工业、科学和医疗（ISM）射频设备 电磁骚扰特性 限值和测量方法（CISPR 11：2003，IDT）
- GB/T 5169.10—2006 电工电子产品着火危险试验 第 10 部分：灼热丝/热丝基本试验方法 灼热丝装置和通用试验方法（IEC 60659-2-10：2000，IDT）
- GB/T 5169.11—2006 电工电子产品着火危险试验 第 11 部分：灼热丝/热丝基本试验方法 成品的灼热丝可燃性试验方法（IEC 60695-2-11：2000，IDT）
- GB/T 5169.17—2008 电工电子产品着火危险试验 第 17 部分：试验火焰 500W 火焰试验方法（IEC 60695-11-20：2003，IDT）
- GB/T 5465.2—2008 电气设备用图形符号 第 2 部分：图形符号（IEC 60417 DB：2007，IDT）
- GB/T 12113—2003 接触电流和保护导体电流的测量方法（IEC 60990：1999，IDT）
- GB/T 14549—1993 电能质量 公用电网谐波
- GB/T 15543—2008 电能质量 三相电压不平衡
- GB 16895.3—2004 建筑物电气装置 第 5-54 部分：电气设备的选择和安装 接地配置、保护导体

和保护联结导体 (IEC 60364-5-54: 2002, IDT)

GB/T 16895.10—2010 低压电气装置 第 4-44 部分: 安全防护 电压骚扰和电磁骚扰防护 (IEC 60364-4-44: 2007, IDT)

GB/T 16935.1—2008 低压系统内设备的绝缘配合 第 1 部分: 原理、要求和试验 (IEC 60664-1: 2007, IDT)

GB 17625.2—2007 电磁兼容 限值 对每相额定电流小于或等于 16A 且无条件接入的设备在公用低压供电系统中产生的电压变化、电压波动和闪烁的限制 (IEC 61000-3-3: 2005, IDT)

GB/T 17626.2—2006 电磁兼容 试验和测量技术 静电放电抗扰度试验 (IEC 61000-4-2: 2001, IDT)

GB/T 17626.3—2006 电磁兼容 试验和测量技术 射频电磁场辐射抗扰度试验 (IEC 61000-4-3: 2002, IDT)

GB/T 17626.4—2008 电磁兼容 试验和测量技术 电快速瞬变脉冲群抗扰度试验 (IEC 61000-4-4: 2004, IDT)

GB/T 17626.5—2008 电磁兼容 试验和测量技术 浪涌(冲击)抗扰度试验 (IEC 61000-4-5: 2005, IDT)

GB/T 17626.6—2008 电磁兼容 试验和测量技术 射频场感应的传导骚扰抗扰度 (IEC 61000-4-6: 2006, IDT)

GB/T 17626.8—2006 电磁兼容 试验和测量技术 工频磁场抗扰度试验 (IEC 61000-4-8: 2001, IDT)

GB/T 17626.11—2008 电磁兼容 试验和测量技术 电压暂降、短时中断和电压变化的抗扰度试验 (IEC 61000-4-11: 2004, IDT)

GB/T 17626.12—1998 电磁兼容 试验和测量技术 振荡波抗扰度试验 (IEC 61000-4-12: 1995, IDT)

GB/T 17626.14—2005 电磁兼容 试验和测量技术 电压波动抗扰度试验 (IEC 61000-4-14: 2002, IDT)

GB/T 17627.2—1998 低压电气设备的高电压试验技术 第 2 部分: 测量系统和试验设备 (IEC 1180-2: 1994, EQV)

GB/T 18479—2001 地面用光伏 (PV) 发电系统 概述和导则 (IEC 61277: 1995, IDT)

GB/T 19939—2005 光伏系统并网技术要求

GB/T 25919.1—2010 Modbus 测试规范 第 1 部分: Modbus 串行链路一致性测试规范

GB/T 25919.2—2010 Modbus 测试规范 第 2 部分: Modbus 串行链路互操作测试规范

IEC 60028 铜电阻国际标准 (International Standard of Resistance for Copper)

IEC 60417 设备上用的图形符号 (Graphical Symbols for Use on Equipment)

IEC 60664-4: 2005 低压电器设备的绝缘配置 第 4 部分: 高频电压应力因素 (Insulation Coordination Ordination for Equipment within Low-voltage Systems Part 4: Considerations of High-frequency Voltage Stress)

IEC 60695-2-20: 2004 着火危险试验 第 2-20 部分: 基于灼热丝/热丝的基本试验方法 热丝线圈引燃性设备试验方法和导则 (Fire Hazard Testing Part 2-20: Glowing/Hot Wire Based Test Methods—Hot-wire Coil Ignitability—Apparatus, Test Method and Guidance)

IEC 60755 剩余电流动作保护器的一般要求 (General Requirements for Residual Current Operated Protective Devices)

IEC 60950-1: 2005 信息技术设备 安全 第 1 部分: 通用要求 (Information Technology Equipment—Safety Part 1: General Requirements)

- IEC 60990 接触电流和保护导体电流的测量方法 (Methods of Measurement of Touch Current and Protective Conductor Current)
- IEC 61032 使用防护外罩保护人和设备 校验用探针 (Protection of Persons and Equipment by Enclosures-probes for Verification)
- IEC 61180-1: 1992 低压设备的高压试验技术 第 1 部分: 定义、试验和程序要求 (High-voltage Test Techniques for Low-voltage Equipment Part 1: Definitions, Test and Procedure Requirements)
- ISO 178—2010 塑料——弯曲性能的测定 (Plastics——Determination of Flexural Properties)
- ISO 179-1—2010 塑料——摆式冲击特性的测定 第 1 部分: 非仪器冲击试验 (Plastics——Determination of Charpy Impact Properties Part 1: Non-instrumented Impact Test)
- ISO 180—2010 塑料——伊佐德式冲击强度的测定 (Plastics——Determination of Izod Impact Strength)
- ISO 3864-1 图形符号 安全色和安全标志 第 1 部分: 在工作场所和公共领域中的安全标志设计原理 (Graphical Symbols——Safety Colors and Safety Signs Part 1: Design Principles for Safety Signs and Safety Markings)
- ISO 4892-1 塑料——实验室光源曝晒方法 第 1 部分: 总则 (Plastics——Methods of Exposure to Laboratory Light Source Part 1: General Guidance)
- ISO 4892-2 塑料——实验室光源曝晒方法 第 2 部分: 氙弧灯 (Plastics——Methods of Exposure to Laboratory Light Sources Part 2: Xenon-arc Lamps)
- ISO 4892-4 塑料——实验室光源曝晒方法 第 4 部分: 开放式碳弧灯 (Plastics——Methods of Exposure to Laboratory Light Sources Part 4: Open-flame Carbon-arc Lamps)
- ISO 527-1—2012 塑料——拉伸性能的测定 第 1 部分: 一般原理 (Plastics——Determination of Tensile Properties Part 1: General Principles)
- ISO 7000 设备用图形符号 索引和一览表 (Graphical Symbols for Use on Equipment——Index and Synopsis)
- ISO 8256—2004 塑料——拉伸——冲击强度的测定 (Plastics——Determination of Tensile-impact Strength)
- EN 50530—2010 并网光伏逆变器的全逆变效率 (Overall Efficiency of Photovoltaic Inverters)

### 3 术语和定义

#### 3.1

光伏并网逆变器 **photovoltaic grid-connected inverter**

将光伏方阵发出的直流电变换成交流电后馈入电网的设备。

注 1: 本标准中提到的逆变器均指光伏并网逆变器。

注 2: 本标准规定的技术要求和试验方法不适用于 AC MODULE 中的逆变器。

#### 3.2

光伏方阵模拟器 **photovoltaic array simulator**

一种模拟光伏方阵静态和动态电流、电压特性的功率源。

#### 3.3

逆变器交流输出端 **inverter AC output terminal**

逆变器交流侧对外输出功率的连接点。

#### 3.4

最大功率点跟踪 **maximum power point tracking; MPPT**

对因光伏方阵表面温度变化和太阳辐射照度变化而产生的输出电压与电流的变化进行跟踪控制, 使



阵列一直保持在最大输出工作状态，以获得最大的功率输出的自动调整行为。

### 3.5

#### 最大功率点跟踪效率 maximum power point tracking efficiency

在规定的测试周期  $T_M$  内，被测逆变器获得的直流电能与理论上光伏方阵模拟器（或光伏电池阵列）在该段时间内工作在最大功率点提供的电能的比值，计算公式为：

$$\eta_{\text{MPPT}} = \frac{\int_0^{T_M} P_{\text{DC}}(t) dt}{\int_0^{T_M} P_{\text{MPP}}(t) dt} \quad (1)$$

式中：

$P_{\text{DC}}(t)$ ——逆变器在直流端口输入功率的瞬时值；

$P_{\text{MPP}}(t)$ ——理论上光伏方阵模拟器（或光伏电池阵列）提供的瞬时最大功率点功率。

### 3.6

#### 转换效率 conversion efficiency

在规定的测试周期  $T_M$  内，逆变器在交流端口输出的电能与在直流端口输入的电能的比值，计算公式为：

$$\eta_{\text{conv}} = \frac{\int_0^{T_M} P_{\text{AC}}(t) dt}{\int_0^{T_M} P_{\text{DC}}(t) dt} \quad (2)$$

式中：

$P_{\text{AC}}(t)$ ——逆变器在交流端口输出功率的瞬时值；

$P_{\text{DC}}(t)$ ——逆变器在直流端口输入功率的瞬时值。

### 3.7

#### 总效率 overall (total) efficiency

在规定的测试周期  $T_M$  内，逆变器在交流端口输出的电能与理论上光伏方阵模拟器（或光伏电池阵列）在该段时间内提供的电能的比值，计算公式为：

$$\eta_t = \frac{\int_0^{T_M} P_{\text{AC}}(t) dt}{\int_0^{T_M} P_{\text{MPP}}(t) dt} = \eta_{\text{conv}} \eta_{\text{MPPT}} \quad (3)$$

### 3.8

#### 孤岛效应 islanding

电网失压时，光伏系统保持对失压电网中的某一部分线路继续供电的状态。

### 3.9

#### 防孤岛效应 anti-islanding

一种禁止孤岛效应发生的功能。

注：非计划性孤岛效应发生时，由于系统供电状态未知，将造成以下不利影响：可能危及电网线路维修人员和用户的生命安全；干扰电网的正常合闸；电网不能控制孤岛中的电压和频率，从而损坏配电设备和用户设备。

### 3.10

#### 电网模拟电源 AC simulated power

用来模拟公共电网的测试电源装置，其输出电压和频率可调。

### 3.11

#### 品质因数 quality factor

防孤岛效应保护试验中试验负载谐振能力的评估指标。

注：在并联 RLC 谐振电路中，负载品质因数  $Q_f$  的计算公式为：

$$Q_f = R\sqrt{L/C} \quad (4)$$

式中:

$Q_f$  ——负载品质因数;

$R$  ——负载电阻;

$C$  ——负载电容;

$L$  ——负载电感。

在已知并联  $RLC$  谐振电路消耗的有功功率、感性无功功率和容性无功功率的情况下,  $Q_f$  也可以表示为:

$$Q_f = \sqrt{Q_L/Q_C/P} \quad (5)$$

式中:

$Q_L$  ——感性无功功率 (电感  $L$  消耗的功率);

$Q_C$  ——容性无功功率 (电容  $C$  消耗的功率);

$P$  ——有功功率 (电阻  $R$  消耗的功率)。

### 3.12

**谐振频率 resonant frequency**

$RLC$  电路谐振时的频率, 计算公式为:

$$f = \frac{1}{2\pi\sqrt{LC}} \quad (6)$$

式中:

$f$  ——谐振频率;

$L$  ——负载电感;

$C$  ——负载电容。

注:  $RLC$  电路谐振时, 电路消耗的感性无功功率与容性无功功率相等时,  $RLC$  谐振电路相当于纯阻性。

### 3.13

**电气间隙 clearance**

两个导电零部件之间的最短空间距离。

### 3.14

**封闭电气操作区域 closed electrical operating area**

电气设备使用的房间或区域, 该区域有明显的警告标识, 只允许具有相关技能或受过专门训练的人员进入, 且需用钥匙或工具打开门或移动安全栅后才能进入。

### 3.15

**爬电距离 creepage distance**

在两导电零部件之间沿绝缘材料表面的最短距离。

### 3.16

**外壳 enclosure**

包围内部零部件, 可防止外部影响、火焰蔓延、触及危险的设备部件。

### 3.17

**防火外壳 fire enclosure**

包围内部零部件, 最大限度减少内部火焰和燃烧物蔓延的设备部件。

### 3.18

**电气防护外壳 electrical enclosure**

包围内部零部件, 可限制触及电击、能量或灼伤危险的区域的设备部件。

3.19

**污染等级 pollution degree**

用数字分级表示的，设备内部或周围微观环境受预期污染的程度。

3.20

**带电部件 live parts**

正常使用时通电的导体或导电部件，包括中性导体，但按惯例不包括保护中性（PEN）导体。

注：该部件不一定包含电击危险。

3.21

**抽样试验 sample test**

从一批产品中随机抽取一定数量的样品进行的试验。

3.22

**型式试验 type test**

对按某一设计而制造的一个或多个设备进行的试验，以表明该设备设计符合一定的规范。

3.23

**工作电压 working voltage**

在额定电压下，设备的任何特定绝缘两端可能产生的交流电压或直流电压的最高有效值。

注：不考虑瞬时现象。开路和正常运行两种情况都要考虑。

3.24

**基本绝缘 basic insulation**

在非故障条件下对防触电起基本保护作用的绝缘。

注：不适用于专门用作功能目的的绝缘。

3.25

**双重绝缘 double insulation**

由基本绝缘和附加绝缘两者组成的绝缘。

3.26

**加强绝缘 reinforced insulation**

加在带电部件上的一种单一绝缘系统，在规定的条件下，其提供的防电击保护等级相当于双重绝缘。

注：单一绝缘系统并不意味着该绝缘必须是均匀物质。它可以由多个绝缘层组成，只不过无法逐层拆分为基本绝缘或附加绝缘来进行试验。

3.27

**附加绝缘 supplementary insulation**

除用于故障保护的基本绝缘外，另外设置的独立绝缘。

3.28

**瞬时过电压 transient overvoltage**

振荡的或非振荡的，通常高阻尼持续时间只有几毫秒或更短的时间过电压。

3.29

**保护等级 I protective class I**

通过基本绝缘和可接触导电部件的保护接地来防止电击，因此当基本绝缘失效时可接触导体不能带电。

3.30

**保护等级 II protective class II**

不仅通过基本绝缘来防止电击，还提供了如双重绝缘或加强绝缘等附加安全防范措施。这种保护既不依靠保护接地，也不依赖于安装条件。

## 3.31

**保护等级 III protective class III**

通过限制电压等级来防止电击，且本身不产生危险电压的设备。

注：对于保护等级 III 类的设备，虽然对防止电击没有要求，但适用于本标准的所有其他要求。

## 3.32

**基本防护 basic protection**

无故障条件下的电击防护。

注：对于低压装置、系统和设备，其基本防护通常对应于 GB 16895.21—2011 规定的直接接触防护。

## 3.33

**均匀电场 homogeneous field**

电极之间的电压梯度基本恒定的电场（一致电场）。例如，两个球之间每个球的半径均大于二者间的距离的电场。

注：均匀电场条件被称为情况 B。

## 3.34

**非均匀电场 inhomogeneous field**

电极之间的电压梯度基本上不恒定的电场（非一致电场）。

注：关于电压耐受能力，尖端对平面电极结构的非均匀电场条件是最差的情况，被称为情况 A。它可以用一个半径为 30 $\mu\text{m}$  的点电极和一个 1m $\times$ 1m 的平面电极代表。

## 3.35

**暂时过电压 temporary overvoltage**

持续相对长时间（相对于瞬时过电压）的工频过电压。

## 3.36

**不平衡度 unbalance factor**

三相电力系统中三相不平衡的程度。用电压、电流负序基波分量或零序基波分量的方均根值的百分比表示。电压、电流的负序不平衡度和零序不平衡度分别用  $\varepsilon_{U2}$ 、 $\varepsilon_{U0}$  和  $\varepsilon_{I2}$ 、 $\varepsilon_{I0}$  表示。

不平衡度的计算式为：

$$\left. \begin{aligned} \varepsilon_{U2} &= \frac{U_2}{U_1} \times 100\% \\ \varepsilon_{U0} &= \frac{U_0}{U_1} \times 100\% \end{aligned} \right\} \quad (7)$$

式中：

$U_1$ ——三相电压正序分量的方均根值，V；

$U_2$ ——三相电压负序分量的方均根值，V；

$U_0$ ——三相电压零序分量的方均根值，V。

将式 (7) 中的  $U_1$ 、 $U_2$ 、 $U_0$  换为  $I_1$ 、 $I_2$ 、 $I_0$  则为相应的电流不平衡度  $\varepsilon_{I2}$  和  $\varepsilon_{I0}$  的表达式。

## 4 逆变器类型

## 4.1 按交流侧输出相位数分类

按交流侧输出相位数可分为：

——单相逆变器；

——三相逆变器。

## 4.2 按安装环境分类

按安装环境可分为：

- 户内 I 型（带气温调整装置）；
- 户内 II 型（不带气温调整装置）；
- 户外型。

#### 4.3 按电气隔离情况分类

按电气隔离情况可分为：

- 隔离型；
- 非隔离型。

#### 4.4 按应用场合分类

按应用场合可分为：

- 户用型；
- 工业用型（如电站、工厂等）。

#### 4.5 按使用规模分类

按使用规模可分为：

- 电站型并网逆变器（不小于 1MW 的电站使用）；
- 非电站型并网逆变器。

#### 4.6 其他分类情况

以上未列出的、制造商声明的其他类型。

### 5 逆变器标识和资料

#### 5.1 标识

##### 5.1.1 一般要求

- a) 除内部零部件的标识之外，所有标识在产品安装之后需能从外部看见；针对整个产品的标识不应放在操作人员无需工具即可拆卸的零部件上。
- b) 标识可以使用图形符号，但须依照 A.1 或 GB/T 5465.2—2008 的相关要求。逆变器提供的文档应解释所使用的图形符号。
- c) 逆变器至少应永久标注以下内容：
  - 1) 制造商或供应商的名称或商标；
  - 2) 用于识别逆变器的型号或命名；
  - 3) 用于识别产地、批次或日期的序列号、代码或其他标识。批次或日期精确到 3 个月以内，标识日期的方法在 30 年内不会出现重复的数字。

本条款的符合性通过检查来验证。

##### 5.1.2 逆变器额定参数

除非本标准其他部分有特别规定，逆变器上应标注以下适用的参数：

- 输入电压范围、电压类型以及最大输入电流；
- 输出电压等级、电压类型、频率、最大连续工作电流，以及交流输出端的额定功率；
- IP 防护等级。

本条款的符合性通过检查来验证。

##### 5.1.3 逆变器零部件及接口

###### 5.1.3.1 熔断器标识

- a) 熔断器标识应给出其额定电流。若熔断器底座可以装入不同电压等级的熔断体，标识还应给出其额定电压。标识应靠近熔断器或熔断器底座，或者直接标注在熔断器底座上。也可以标注在其他位置，但需明显区分标识所指的熔断器。
- b) 如果必须使用特定熔断特性（例如延迟时间和断开容量）的熔断器，则应标明熔断器类型。

- c) 对于安装在操作人员接触区以外的熔断器，以及在操作人员接触区内但固定焊接的熔断器，可以只标注一个明确的参考符号（例如 FU1、FU2 等），并需在维修手册中说明相关信息。

### 5.1.3.2 开关设备

开关设备的开与关位置需标注清楚。如果电源采用按钮开关，可以使用表 A.1 中的第 10 个或第 16 个符号来标注“开”的位置，用表 A.1 中第 11 个或第 17 个符号来标注“关”的位置。这些符号需配对使用，即用表 A.1 中第 10 个与第 11 个符号，或用第 16 个和第 17 个符号。

### 5.1.3.3 接口标识

- a) 如果安全方面有必要的，应给出端子、连接器、控制器和指示器及其各种位置的指示，包括冷却液加注和排线的连接（适用时）。可以参考表 A.1 给出的符号；如果位置不够，可以用表 A.1 中的第 9 个符号。

注：有多个管脚的信号、控制和通信用连接器，不必逐个管脚进行标注，只需标明整个连接器的用途。

- b) 在紧急制动装置的按钮和制动器上，用于警示危险或指示需要紧急处理的指示灯，均须使用红色。
- c) 多电压供电逆变器需标明出厂时设置的电压。该标识允许用纸标签或其他非永久性材料。
- d) 逆变器的直流端子需明确标注连接的极性：
- 1) “+”号表示正极，“-”号表示负极；
  - 2) 其他能够准确说明极性的图形符号。
- e) 保护接地导体的连接端子用以下方式标注：
- 1) 表 A.1 中的第 7 个符号；
  - 2) 字母“PE”；
  - 3) 黄绿双色导线。

### 5.1.4 标识的耐久性

本条款要求逆变器上的标识在正常使用条件下需保持清晰可辨，而且能够耐受制造商所指定的清洗剂的腐蚀。

本条款的符合性通过检查和对逆变器外部的标识进行耐久性试验来验证。用浸渍了指定清洗剂的布，以正常压力（约 10N）手工快速擦拭标识 15s。若制造商没有指定清洗剂，则用丙酮替代。擦拭之后，标识须保持清晰可辨，粘贴的标签不能出现松脱或卷边现象。

## 5.2 文档资料

### 5.2.1 一般要求

- a) 文档需对逆变器的安全操作和安装进行说明；若有需要，也可以给出逆变器的维护说明及以下内容：
- 1) 解释逆变器上的标识，包括所用的符号。
  - 2) 端子和控制器的位置和功能。
  - 3) 所有与安全安装和操作逆变器相关的参数和规格，包括以下环境参数，并解释其含义及影响：
    - 环境分类；
    - 潮湿场所分类；
    - 预置外部环境的污染等级；
    - IP 防护等级；
    - 环境温度和相对湿度；
    - 每个输入、输出端口的过电压类别。
  - 4) 光伏矩阵受到光照而向逆变器输入直流电压的警告。
- b) 安装说明，操作说明，维护说明等与安全相关的说明文档应采用逆变器预定安装使用所在地的通用语言。
- c) 文档必须采用印刷形式，并随逆变器一起提供。

注：电子版文档可以随印刷文档一起提供，但不能替代印刷文档。

### 5.2.2 安装说明

文档需包括安装说明，也可以包括详细调试说明。基于安全考虑，对于安装和调试过程中可能产生的危险，需给出警示。文档提供的信息应包括：

- a) 组装、定位和固定的要求；
- b) 每个电源的参数和连接方式，关于配线、外部控制器、导线颜色代码、断开方式和所需过电流保护的要求，以及关于安装位置不得妨碍断开电源的说明；
- c) 逆变器各个输出端的参数和连接方式，以及关于配线、外部控制器、导线颜色代码和所需过电流保护的要求；
- d) 通风要求；
- e) 特殊保养要求，例如对冷却液（适用时）的要求；
- f) 噪声等级相关指示和说明；
- g) 保护接地的说明。

### 5.2.3 操作说明

操作说明应包括所有保证安全操作的必要信息，包括以下适用的内容：

- a) 控制器的设置、调节方法以及调整效果的说明；
- b) 关于连接附件和其他设备的说明，并明确适用的附件、可拆卸零部件和专用材料；
- c) 烫伤危险的警告，以及要求操作人员采取的降低风险的措施；
- d) 关于逆变器没有按照制造商规定的方式使用时其保护措施可能失效的说明。

### 5.2.4 维护说明

a) 维护说明包括以下信息：

- 1) 保证安全所需要的定期维护周期和说明（例如，更换空气过滤器或定期加固接线端子等）；
- 2) 操作人员接触区（适用时）的说明，包括不要进入逆变器特定区域的警告；
- 3) 零部件的编号和说明，方便找到可以由操作人员更换的零部件；
- 4) 说明安全的清洁方式（适用时）。

b) 如果逆变器由多路供电，手册中需说明开关装置断开的顺序。

## 6 使用、安装及运输条件

### 6.1 正常使用、安装及运输条件

#### 6.1.1 正常使用条件

##### 6.1.1.1 周围空气温度

——户内型逆变器周围空气温度范围：户内 I 型  $0^{\circ}\text{C}\sim+40^{\circ}\text{C}$ ；户内 II 型  $-20^{\circ}\text{C}\sim+40^{\circ}\text{C}$ 。

——户外型逆变器周围空气温度范围： $-25^{\circ}\text{C}\sim+60^{\circ}\text{C}$ 。

##### 6.1.1.2 海拔

安装地点的海拔不超过 1000m。

注：当海拔高于 1000m 时，逆变器电流容量随海拔升高将低于规定值；当海拔高于 2000m 时，需要考虑到空气冷却作用和介电强度的下降。对于该条件下运行的逆变器应根据制造商和用户的协议进行设计或使用。非正常使用海拔见 6.2.2.2。

##### 6.1.1.3 大气条件

###### 6.1.1.3.1 湿度

——户内型逆变器相对湿度范围：户内 I 型 5%~85%，无凝露；户内 II 型 5%~95%，无凝露。

——户外型逆变器相对湿度范围：4%~100%，有凝露。

温度为  $+40^{\circ}\text{C}$  时，空气相对湿度不超过 50%。在较低温度下允许有较高的相对湿度，如  $+25^{\circ}\text{C}$  时可达

100%。针对温度变化偶尔产生的凝露应采取特殊的措施。

#### 6.1.1.3.2 污染等级

a) 污染等级与逆变器使用所处的环境条件有关。

注：电气间隙或爬电距离的微观环境确定对电器绝缘的影响，而不是产品的环境确定其影响。电气间隙或爬电距离的微观环境可能好于或劣于产品的环境。微观环境包括所有影响绝缘的因素，例如气候条件、电磁条件、污染的产生等。

b) 对用在外壳中的电器或本身带有外壳的电器，其污染等级可选用壳内的环境污染等级。

c) 为了便于确定电气间隙和爬电距离，微观环境可分为 4 个污染等级。

1) 污染等级 1：无污染或仅有干燥的非导电性污染。

2) 污染等级 2：一般情况下仅有非导电性污染，但是必须考虑到偶然由于凝露造成的短暂导电性污染。

3) 污染等级 3：有导电性污染，或由于凝露使干燥的非导电性污染变为导电性污染。

4) 污染等级 4：持久的导电性污染，例如，由于导电尘埃或雨雪造成的污染。

户外型逆变器和户内 II 型逆变器一般适用于污染等级 3 的环境；户内 I 型逆变器一般适用于污染等级 2 的环境。但是，对于特殊的用途和微观环境可考虑采用其他污染等级。如预定在污染等级 4 的环境下使用的逆变器，需采取措施将微观环境的污染等级降低至 1、2、3 级。

如果逆变器本身会产生污染或潮湿（例如，电动机碳刷产生的导电污染物，或冷却系统引起的凝露），则逆变器特定区域的污染等级会提高。

#### 6.1.1.4 冲击振动

逆变器在生产、运输、安装、操作和维护等过程中可能会受到冲击振动，因此需要有合理的预防措施以避免其损坏。在正常工作、运输等环境中使用的逆变器可采用 8.6.4 的方法来验证。

逆变器在非正常工作、运输等环境中使用时所能承受的冲击和振动条件正在考虑中。

#### 6.1.2 运输和储存

如果逆变器的运输和储存条件不同于 6.1 中的规定，制造商和用户应达成特殊协议。对于 50kg 以上的逆变器，包装上须给出逆变器重心的标识，以便于运输和搬运。

#### 6.1.3 安装

逆变器应按照制造商的说明书安装。

### 6.2 非正常使用、安装及运输条件

#### 6.2.1 总则

如果逆变器的实际运行和使用条件与 6.1 规定的条件不同时，用户应提出其在该条件下使用时与标准条件的差异，并与制造商协商在该条件下使用的适应性。运输、安装条件参见 6.1.2、6.1.3。

#### 6.2.2 非正常条件

##### 6.2.2.1 周围空气温度

预期周围空气温度低于 $-25^{\circ}\text{C}$ 或高于 $+60^{\circ}\text{C}$ 。

##### 6.2.2.2 海拔

a) 逆变器安装场所的海拔高于 1000m 时，由于空气稀薄，影响其散热能力，电流容量将低于规定值。假定冷却媒质温度保持不变，图 1 给出了电流容量随海拔变化的关系曲线。

b) 温度随海拔的升高而降低，根据我国气候特点，海拔每升高 100m 环境温度下降  $0.5^{\circ}\text{C}$ 。对用于高海拔地区的逆变器进行电流容量修正时，应同时考虑电流容量随海拔升高而下降的不利因素和环境温度降低的有利因素。

c) 逆变器安装场所的海拔高于 2000m 时，还需考虑电气介电强度的下降。



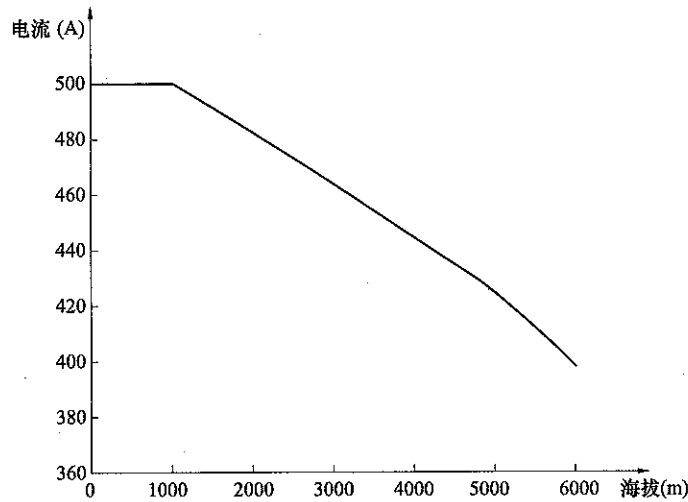


图1 电流容量随海拔变化的关系曲线

### 6.2.2.3 大气条件

逆变器安装场所的大气相对湿度大于 6.1.3 的规定值，或大气中含有过量的灰尘、酸性物质、腐蚀性气体等。如逆变器安装在近海处。

### 6.2.2.4 安装条件

逆变器安装在移动装置上，或长期或短期处于倾斜位置的电器支持件上（例如安装在轮船上），或逆变器在使用中受到非正常的冲击或振动。

### 6.2.2.5 其他条件

其他非正常条件正在考虑中。

## 7 结构和性能要求

### 7.1 结构材料

#### 7.1.1 温升

- a) 在电的作用下，逆变器受到热应力的作用和影响，其结构的安全性有可能降低，同时有可能产生不利于安全的影响。非正常温度可引起危险的，要求进行防护的部位：
  - 1) 超过安全温度的可接触部位。
  - 2) 超过特定温度的部件、零件、绝缘和塑料材料。逆变器在其预期使用寿命内，且正常使用时，如果超过该特定温度时，电气、机械及其他性能有可能会降低。
  - 3) 超过特定温度的结构和安装表面。超过该温度，则可能会使逆变器及其元器件预期使用寿命缩短。
- b) 一般情况下，若逆变器的相关元器件或其表面温度变化不超过 1K/h 时，则认为逆变器已达到热稳定状态。在全功率条件下，温升试验最多持续 7h（模拟一天日照情况）。但如果更长时间的测试会使其产生更大的危险的情况除外。
- c) 温度对材料的影响及测试方法见 8.4.2.2。

注：正常使用条件下的温升可能与试验值有所差异，取决于安装条件和连接导体尺寸。

#### 7.1.2 紫外线暴露

户外型逆变器的外部塑料件暴露在紫外线照射下，危险防护等级应不低于附录 B 的规定。聚合物材料需要经过耐紫外线辐射的评估，应符合附录 B 的规定。如果部件降级不影响其提供的保护，可忽略本条款要求。

### 7.1.3 外壳防护等级

逆变器应具有防止人体接近壳内危险部件，防止固体异物和水进入的外壳防护措施，避免其对逆变器造成不利影响。逆变器可以根据不同使用场合采取不同的外壳防护措施。户外型逆变器最低需满足 IP 54 要求，户内型逆变器最低需满足 IP20 要求。

## 7.2 电击防护要求

### 7.2.1 概述

电击防护是逆变器在其预期使用寿命期间，安装、操作和维修过程中，对可预见的误操作所带来的危险采取的一种防护措施。

### 7.2.2 直接接触防护要求

#### 7.2.2.1 一般要求

- a) 防止人直接接触到对人产生伤害的带电零部件，防止直接接触的措施应通过 7.2.2.2 或 7.2.2.3 规定的一种或多种措施来实现。
- b) 开放式部件和装置不需要采取直接接触防护措施，但其操作说明书中需明确要求最终产品在安装完成后提供必要的防护措施。
- c) 预定安装在封闭电气操作区域的逆变器不需要采取直接接触防护措施。若维修人员在安装或维修期间需要对逆变器通电，则防护措施需符合 7.2.2.2.3 的要求。

#### 7.2.2.2 外壳和遮栏防护

##### 7.2.2.2.1 一般要求

提供保护的外壳和安全遮栏，其零部件在不使用工具的情况下应不能拆卸。满足这些要求的聚合物材料应同时符合 7.1.1 及 7.4 的规定。逆变器在户外使用时，其外壳聚合物材料受阳光照射时则需同时符合 7.1.2 的规定。

##### 7.2.2.2.2 防止接触要求

- a) 通过外壳和安全的防护后，人与带电部件之间的距离需达到以下要求：
  - 1) 带电部件电压小于等于规定安全电压——可以触及；
  - 2) 带电部件电压大于规定安全电压——不可触及，且与带电零部件之间必须有足够的电气间隙，即达到根据所考虑电路的重复峰值工作电压确定的基本绝缘的电气间隙要求。

注：规定安全电压限值按 GB/T 3805—2008 的规定。

- b) 若逆变器采用外壳或遮栏防护，应采用 GB 4208—2008 规定的最低为 IPXXB（也可按 IP2X）的外壳防护等级，按 8.2.3.1 的方法进行检验，以防止触及危险的带电部分。

##### 7.2.2.2.3 维修人员接触区

安装或维修期间需打开外壳，且逆变器需通电时，对于维修过程中可能无意触碰到的大于规定安全电压的带电零部件应提供防接触保护。防护要求按 8.2.3.1 检验。

##### 7.2.2.3 带电部件的绝缘防护

绝缘需根据逆变器的冲击电压、暂时过电压或工作电压来确定，并按 7.2.4 的要求选择其中最严酷的情况。在不使用工具的情况下，绝缘防护应不能被去除。

## 7.2.3 间接接触防护要求

### 7.2.3.1 一般要求

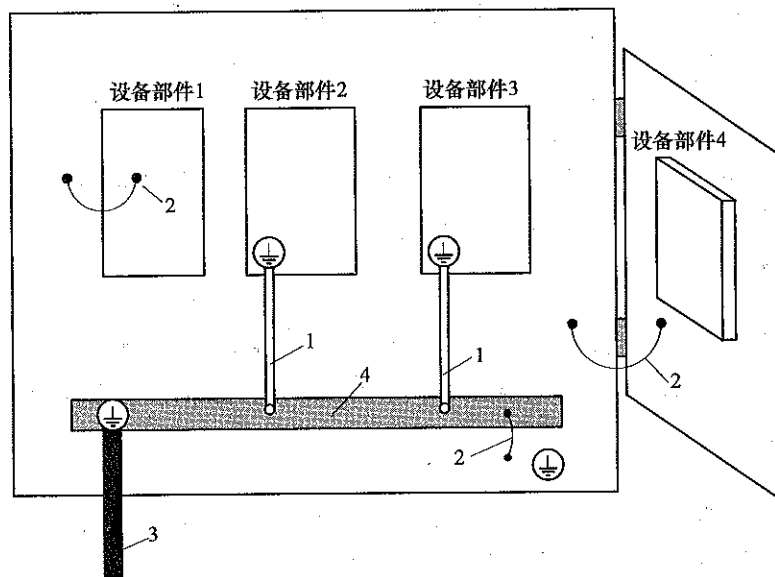
- a) 在绝缘失效的情况下，为防止接触存在电击危险的电流，要求对间接接触进行防护。间接接触防护的方式一般有三种：
  - 保护等级 I——基本绝缘和保护接地；
  - 保护等级 II——双重绝缘或加强绝缘；
  - 保护等级 III——电压限值。

- b) 如果间接接触防护依赖于安装方式，安装说明书中需明确指示相关的危险并详细说明安装方式。
- c) 采用绝缘方式进行间接防护的电路按 7.2.4 进行防护。
- d) 电压小于规定安全电压 [见 7.2.2.2.2 中 a) 项] 的电路不存在电击危险。

7.2.3.2 接地保护连接要求

7.2.3.2.1 一般要求

- a) 当带电零部件和可接触导电零部件出现错误连接时，相应的保护连接应能承受因此引起的最大热应力和动应力。保护连接在可接触导电零部件出现故障情况下也应一直保持有效，除非前级的保护装置切断该部分电源。
- b) 逆变器提供保护连接，并且确保导体可触及部件与外部接地保护的电气连接。图 2 所示为逆变器及其相关保护连接的示例。



说明：

- 1——逆变器部件的保护接地导线（根据每个部件要求）；
- 2——保护连接（可能是连接导体、紧固件或其他方式）；
- 3——逆变器保护接地导体（根据表 1 要求）；
- 4——接地母线。

图 2 逆变器及其相关保护连接示例

7.2.3.2.2 连接方式

- a) 逆变器的电气接地保护连接应当选择以下方式：
  - 1) 通过直接的金属连接；
  - 2) 通过逆变器使用时不会被卸掉的其他零部件连接；
  - 3) 通过专用的保护连接；
  - 4) 通过逆变器其他金属元器件连接。
- b) 直接金属连接的两部件，接触处有涂层或油漆时，应刮去涂层或油漆以确保金属与金属的直接接触。
- c) 当电气逆变器安装在盖、门或罩上时，可采用例如专门的连接导体、紧固件、铰链以确保保护连接的连续性，其阻抗需要满足 7.2.3.2.3 的要求。
- d) 金属软管或硬管以及金属套一般不能用作保护导体，除非这些装置或材料经过研究证明适用于保护连接。

### 7.2.3.2.3 保护连接要求

保护连接应满足以下要求：

- a) 对于电路中过电流保护装置的额定值小于或等于 16A 的逆变器，保护连接的阻值不超过 0.1Ω。
- b) 对于电路中过电流保护装置的额定值大于 16A 的逆变器，保护连接上的压降不超过 2.5V。

保护连接测量及检查见 8.2.3.2。

### 7.2.3.3 外部保护接地连接要求

#### 7.2.3.3.1 一般要求

逆变器通电后外部保护接地导体应始终保持连接。除非当地的配线设计规则有不同要求，否则外部保护接地导体的横截面积需符合表 1 的要求，或者根据 GB 16895.3—2004 进行计算。

表 1 外部保护接地导体的横截面积

逆变器相导体的横截面积 $S$ $\text{mm}^2$	外部保护接地导体的最小横截面积 $S_p$ $\text{mm}^2$
$S \leq 16$	$S_p$
$16 < S \leq 35$	16
$35 < S$	$S_p/2$

注：只有当外部保护接地导体使用与相导体相同的金属时，本表的取值有效。否则，应使外部保护接地导体横截面积的电导率与本表规定等效。

#### 7.2.3.3.2 连接方式

- a) 每个预定需通过保护连接与地相连的逆变器，都需在靠近相应保护连接导体的地方提供一个连接端子。这个连接端子需进行防腐蚀处理，并且符合 7.2.3.3.1 的规定。
- b) 外部保护接地导体的连接方式不能用作其他连接的机械组件。
- c) 每个外部保护接地导体应使用单独的连接方式。
- d) 连接点的电流容量不能因机械、化学或电化学影响而降低。若外壳和导体采用铝或铝合金，需特别注意电解液腐蚀的问题。
- e) 接地回路中不应安装熔断器等短路保护开关装置。

#### 7.2.3.3.3 接触电流

为了在保护接地导体受损或被断开的情况下保持安全，对于插头连接的逆变器，使用 GB/T 12113—2003 试验图 4 所规定的试验电路，测得的接触电流不应超过 3.5mA AC 或 10mA DC。

注 1：GB/T 12113—2003 试验图 4 参见附录 C。

注 2：注意外部试验源和地之间的电容对接触电流测量的影响。

对于所有其他逆变器或根据以上要求测量接触电流（见 8.2.3.3），可采用以下一个或多个保护措施：

- a) 固定连接：
  - 1) 保护接地导体的横截面积至少为 10mm<sup>2</sup>（铜）或 16mm<sup>2</sup>（铝）；
  - 2) 在保护接地导体中断情况下自动断开电源；
  - 3) 有二次保护接地要求的须在安装说明书中注明，且采用的二次保护接地导体的截面积须与一次保护接地导体的截面积相同，并提供另外的接地端。
- b) 用 IEC 60309-1: 2005 规定的工业连接器进行连接，而且多导体电缆中保护接地导体的最小横截面积为 2.5mm<sup>2</sup>。

### 7.2.4 绝缘配合

#### 7.2.4.1 一般要求

根据逆变器的使用及其周围的环境来确定其电气特性。

只有基于在其期望寿命中所承受的应力（如电压）时才能实现的绝缘配合。

### 7.2.4.2 污染等级

逆变器的绝缘在使用期间会受到污染的影响，尤其是通过电气间隙的空气绝缘和爬电距离的固体绝缘。逆变器需满足的最低污染等级应根据 6.1.1.3.2 的要求确定。

### 7.2.4.3 过电压

#### 7.2.4.3.1 概述

过电压类别按 GB/T 16895.10—2010 中 443 条款判别：

——类别IV的设备是使用在配电装置电源中的设备。

注：此类设备包含如测量仪和前级过电流保护设备。

——类别III的设备是固定式配电装置中的设备，以及设备的可靠性和适用性必须符合特殊要求者。

注：此类设备包含如安装在固定式配电装置中的开关电器和永久连接至固定式配电装置的工业用设备。

——类别II的设备是由固定式配电装置供电的耗能设备。

注：此类设备包含如器具、可移动式工具及其他家用和类似用途负载。如果对此类设备的可靠性和适用性有特殊要求时，则采用过电压类别III。

——类别I的设备是连接至具有限制瞬时过电压至相当低水平措施的电路的设备。

注：除非电路设计时考虑了暂时过电压，否则过电压类别为I的设备不能直接连接于电网中。

#### 7.2.4.3.2 PV 电路过电压

一般情况下，PV 电路的过电压等级定为II级，冲击耐压分级依据 PV 系统电压见表 2。PV 电路冲击耐压不小于 2500V。

表 2 低电压电路的绝缘电压

1	2	3	4	5	6
系统电压 V	冲击耐受电压 V				暂时过电压 (峰值 V/Vrms)
	过电压等级				
	I	II	III	IV	
50Vrms 或 71V DC	330	500	800	1500	1770/1250
100Vrms 或 141V DC	500	800	1500	2500	1840/1300
150Vrms 或 213V DC	800	1500	2500	4000	1910/1350
300Vrms 或 424V DC	1500	2500	4000	6000	2120/1500
600Vrms 或 849V DC	2500	4000	6000	8000	2550/1800
1000Vrms 或 1500V DC	4000	6000	8000	12 000	3110/2200
注 1：电源电路不允许插值，其他电路允许。					
注 2：最后一行仅适用于单相系统，或三相系统中的相对相。					
注 3：第 6 列，暂时过电压仅适用于主电源电路。本列数值是根据 GB/T 16935.1—2008 用公式 $(1200V + \text{系统电压})$ 计算得到。					
注 4：逆变器直流输入侧主电路最小冲击电压为 2500V。					

#### 7.2.4.3.3 电源电路过电压

一般情况下，电源电路过电压考虑等级为III级，冲击耐压见表 2。

注：电源电路过电压等级不一定为III级，某些安装环境需要考虑IV级过电压。逆变器提供的安装信息需说明过电压等级。

#### 7.2.4.4 绝缘位置

##### 7.2.4.4.1 电路与其周边电路之间

电路及其周边电路之间的基本绝缘、附加绝缘和加强绝缘的设计需考虑以下因素：

- 冲击电压；
- 暂时过电压；
- 电路的额定工作电压。

##### 7.2.4.4.2 直接连接电网的电路

直接连接到电网的电路及其周边电路之间的电气间隙和固体绝缘应根据冲击电压、暂时过电压或工作电压进行设计，选择三者中要求最严酷的。

##### 7.2.4.4.3 主电路以外的电路

- a) 两个电路之间的绝缘设计应根据对绝缘有较高要求的电路来确定。对于电气间隙和固体绝缘，由有较高冲击电压要求的电路决定。对于爬电距离，由有较高的工作电压有效值的电路决定。
- b) 主电路以外的电路及其周边电路之间的电气间隙和固体绝缘，需根据冲击电压和重复峰值电压进行设计，并考虑以下要求：
  - 系统电压：对于 PV 电路，取最大额定 PV 开路电压；对于其他电路，取工作电压。
  - 冲击电压见表 2，根据上述系统电压和 7.2.4.3 规定的过电压等级查表确定。
  - 电气间隙的设计根据工作电压或冲击电压来确定，取二者中要求较严酷的。

#### 7.2.4.5 绝缘材料

绝缘材料应符合 GB/T 16935.1—2008 中 4.8 的要求。

将绝缘材料按相比电痕化指数 *CTI* 值划分为 4 组，*CTI* 值是根据 GB/T 4207 使用溶液 A 测得的。具体的分组如下：

- 绝缘材料组别 I  $CTI \geq 600$ ；
- 绝缘材料组别 II  $CTI \geq 400$ ；
- 绝缘材料组别 IIIa  $CTI \geq 175$ ；
- 绝缘材料组别 IIIb  $CTI \geq 100$ 。

绝缘材料可用耐电痕化指数 (*PTI*) 来表明耐电痕化性能。根据 GB/T 4207 规定的方法使用溶液 A 验证 *PTI* 值。

按 GB/T 4207 中相比电痕化指数 (*CTI*) 试验比较各种绝缘材料在试验条件下的性能，可进行定性比较，同时就绝缘材料具有形成漏电痕迹的趋向来说，相比电痕化指数试验也可进行定量比较。

玻璃、陶瓷或其他无机绝缘材料不会发生电痕化，爬电距离无需大于其相应的为实现绝缘配合而要求的电气间隙。

#### 7.2.4.6 电气间隙

##### 7.2.4.6.1 概述

电气间隙除考虑 7.2.4.2 要求外，还需考虑如下影响因素：

- 电场条件；
- 功能绝缘、基本绝缘、附件绝缘和加强绝缘的冲击耐受电压要求；
- 海拔。

##### 7.2.4.6.2 电场条件

###### 7.2.4.6.2.1 概述

导电部件（电极）的形状和布置会影响电场的均匀性，进而影响耐受规定的电压所需要的电气间隙。

###### 7.2.4.6.2.2 非均匀电场条件

由于不能控制形状结构，可能会对电场的均匀性产生不利影响，因此通过绝缘材料外壳缝隙的电气间隙应不小于非均匀电场条件规定的电气间隙。

表 3 为非均匀电场的电气间隙，选用不小于表 3 所列的电气间隙可不必考虑导电部件的形状结构，也不必用电压耐受试验进行验证。

用在海拔 2000m~20 000m 的逆变器，电气间隙需根据 GB/T 16935.1—2008 表 A.2（参见附录 D）的修正因子进行修正。

电气间隙的符合性应通过测量来验证；必要时需进行 8.2.3.4 的冲击耐压试验和绝缘耐压试验。

表 3 非均匀电场的电气间隙

1	2	3	4	5	6
冲击电压 V	用于确定电路及其周边电路之间绝缘的暂时过电压（峰值）或用于确定功能绝缘的工作电压（重复峰值） V	用于确定电路及其周边电路之间绝缘的工作电压（重复峰值） V	最小间隙 mm		
			污染等级		
			1	2	3
—	≤110	≤71	0.01	0.20 <sup>a</sup>	0.80
—	225	141	0.01	0.20	0.80
330	340	212	0.01	0.20	0.80
500	530	330	0.04	0.20	0.80
800	700	440	0.10	0.20	0.80
1500	960	600	0.50	0.50	0.80
2500	1600	1000	1.5		
4000	2600	1600	3.0		
6000	3700	2300	5.5		
8000	4800	3000	8.0		
12 000	7400	4600	14.0		
注 1：允许插值。 注 2：暂时过电压和工作电压的电气间隙源自 GB/T 16935.1—2008 表 A.1，第 2 列的电压大约为耐受电压的 80%；第 3 列的电压大约为耐受电压的 50%。 <sup>a</sup> 印刷电路板（PWB）上为 0.1mm。					

7.2.4.6.2.3 均匀电场条件

只有当导电部件（电极）的形状结构设计成使该处电场强度基本上为恒定的电压梯度时才能认为电场均匀。如果确定电场是均匀分布的，而且冲击电压大于或等于 6000V（对于直接连接电网的电路）或 4000V（电路内部），那么电气间隙可以减小到 GB/T 16935.1—2008 表 F.2 中情况 B 的电气间隙值。

7.2.4.6.3 功能绝缘的电气间隙的确定

要求耐受电压是逆变器在额定条件下跨电气间隙两端预期发生的最大冲击电压或暂时过电压（见表 2），对应的电气间隙见表 3。

7.2.4.6.4 基本绝缘、附加绝缘和加强绝缘的电气间隙的确定

基本绝缘和附加绝缘的电气间隙按表 3 的第 2、3 列确定。

加强绝缘的电气间隙按表 3 的第 1 列确定。对应的电压值应以下一个更高的脉冲电压，或者 1.6 倍的暂时过电压，或 1.6 倍的工作电压为最高电压值。

7.2.4.6.5 海拔

表 3 中规定的非均匀电场的电气间隙对从海平面至海拔 2000m 均有效，附录 D 规定的海拔修正系数适合于海拔高于 2000m 的电气间隙。

7.2.4.7 爬电距离

7.2.4.7.1 概述

- a) 爬电距离要足够大以防止固体绝缘表面长期退化。对于功能绝缘、基本绝缘和附加绝缘，直接采用表 4 中的数值。对于加强绝缘表 4 中数值要加倍。
- b) 当表 4 规定的爬电距离小于 7.2.4.6 规定的或由冲击试验确定的电气间隙时，爬电距离要增加到与电气间隙相同。
- c) 表 4 中的值适用于大多数情况，爬电距离应从表 4 中选取，且必须考虑以下影响因素：
  - 电压；
  - 污染；
  - 爬电距离的方向和位置；
  - 绝缘表面的形状；
  - 绝缘材料。

爬电距离通过测量检验，测试方法见 8.2.3.4.7。

7.2.4.7.2 电压

确定爬电距离是以作用在跨接爬电距离两端的长期电压有效值为基础的。电压见表 4 中的第 1 列，允许插值。

7.2.4.7.3 污染

表 4 中数据已考虑了微观环境污染等级对确定爬电距离的影响。

注：逆变器中可能存在不同的微观环境条件。

7.2.4.7.4 爬电距离的方向和位置

如有必要，制造商应指明逆变器或元件预期使用的方向和位置，以便在设计时考虑污染的积累对爬电距离的不利影响。

注：必须考虑长期存放的情况。

表 4 最小爬电距离

1	2	3	4	5	6	7	8	9	10	11	12
工作电压，交流电压有效值或直流电压 V	PWBs		其他绝缘体								
	污染等级		污染等级								
	1	2	1	2				3			
				绝缘材料组别				绝缘材料组别			
			I	II	IIIa	IIIb	I	II	IIIa	IIIb	
≤2	0.025	0.04	0.056	0.35	0.35	0.35	0.87	0.87	0.87		
5	0.025	0.04	0.065	0.37	0.37	0.37	0.92	0.92	0.92		
10	0.025	0.04	0.08	0.40	0.40	0.40	1.0	1.0	1.0		
25	0.025	0.04	0.125	0.50	0.50	0.50	1.25	1.25	1.25		
32	0.025	0.04	0.14	0.53	0.53	0.53	1.3	1.3	1.3		
40	0.025	0.04	0.16	0.56	0.80	1.1	1.4	1.6	1.8		
50	0.025	0.04	0.18	0.60	0.85	1.20	1.5	1.7	1.9		
63	0.04	0.063	0.20	0.63	0.90	1.25	1.6	1.8	2.0		
80	0.063	0.10	0.22	0.67	0.95	1.30	1.7	1.9	2.1		
100	0.10	0.16	0.25	0.71	1.0	1.4	1.8	2.0	2.2		
125	0.16	0.25	0.28	0.75	1.05	1.5	1.9	2.1	2.4		



表 4 (续)

1	2	3	4	5	6	7	8	9	10	11	12
工作电压, 交流电压有效值或直流电压 V	PWBs		其他绝缘体								
	污染等级		污染等级								
	1	2	1	2				3			
				绝缘材料组别				绝缘材料组别			
			I	II	IIIa	IIIb	I	II	IIIa	IIIb	
160	0.25	0.40	0.32	0.80	1.1	1.6		2.0	2.2	2.5	
200	0.40	0.63	0.42	1.0	1.4	2.0		2.5	2.8	3.2	
250	0.56	1.0	0.56	1.25	1.8	2.5		3.2	3.6	4.0	
320	0.75	1.6	0.75	1.6	2.2	3.2		4.0	4.5	5.0	
400	1.0	2.0	1.0	2.0	2.8	4.0		5.0	5.6	6.3	
500	1.3	2.5	1.3	2.5	3.6	5.0		6.3	7.1	8.0	
630	1.8	3.2	1.8	3.2	4.5	6.3		8.0	9.0	10.0	
800	2.4	4.0	2.4	4.0	5.6	8.0		10.0	11	12.5	
1000	3.2	5.0	3.2	5.0	7.1	10.0		12.5	14	16	
1250	4.2	6.3	4.2	6.3	9	12.5		16	18	20	
1600	a	a	5.6	8.0	11	16		20	22	25	
2000			7.5	10.0	14	20		25	28	32	
2500			10.0	12.5	18	25		32	36	40	
3200			12.5	16	22	32		40	45	50	
4000			16	20	28	40		50	56	63	
5000			20	25	36	50		63	71	80	
6300			25	32	45	63		80	90	100	
8000			32	40	56	81		100	110	125	
10 000			40	50	71	100		125	140	160	

注 1: 第 2、3 列不仅适用于 PWB 上的元器件和零部件, 而且还适用于公差控制相当的其他元器件和零部件的爬电距离。  
 注 2: 第 2、4 列适用于所有材料分组。  
 注 3: 第 3 列适用于除 IIIb 以外的所有其他材料分组。  
 注 4: 允许插值。  
 a 污染等级为 3, 电压在 630V 以上, 一般推荐使用 IIIb 组绝缘材料。  
 b 电压在 1250V 以上的采用第 4 列~第 11 列的适当数值。

7.2.4.7.5 功能绝缘的爬电距离的确定

功能绝缘的爬电距离应按表 4 规定的对应于跨接爬电距离两端的实际工作电压确定。

当用实际工作电压来确定爬电距离时, 允许用插入值确定中间电压的爬电距离。应使用线性插入法求插入值, 并将所得值的位数保留到与表 4 中数值相同的有效位数。

7.2.4.7.6 基本绝缘、附加绝缘和加强绝缘的爬电距离的确定

基本绝缘和附加绝缘的爬电距离应从表 4 中确定。允许使用插入值确定中间电压的爬电距离。应使用线性插入法求插入值, 并将所得值的位数调整到与表中数值相同的位数。

因双重绝缘是由基本绝缘和附加绝缘组成的, 故双重绝缘的爬电距离是基本绝缘爬电距离和附加绝缘爬电距离的总和。

加强绝缘的爬电距离应为表 4 中基本绝缘所确定值的 2 倍。

#### 7.2.4.8 固体绝缘

##### 7.2.4.8.1 概述

由于固体绝缘的电气强度远远大于空气的电气强度，故在设计低压绝缘系统时可能不够重视。一方面，通过固体绝缘材料的绝缘距离通常远小于电气间隙而产生高的电应力，另一方面，实际上很少采用高电气强度的材料。在绝缘系统中电极与绝缘之间和不同的绝缘层之间均可能产生间隙，或绝缘材料本身有气隙。在这些间隙或气隙中，即使电压远小于击穿水平，仍可能发生局部放电，这就会影响固体绝缘的使用寿命。

许多不利影响会在固体绝缘的使用寿命期内积累，由此形成复杂的过程，且最终导致绝缘老化。电应力和其他应力（例如热、环境）的叠加会造成绝缘老化。

可用短期试验结合适当的条件处理（见 8.6）来模拟固体绝缘的长期性能。

固体绝缘的厚度与其失效机理之间存在一定的联系。固体绝缘的厚度减少，电场强度随之增加，失效的风险也随之上升。由于不可能计算出固体绝缘的所需厚度，因此只能通过试验来验证其性能。

##### 7.2.4.8.2 应力

###### 7.2.4.8.2.1 电压频率

电压频率会极大地影响电气强度，介质发热和热不稳定性的概率基本与频率成正比。按照 GB/T 1408.1—2006，在工频下测量时，厚度为 3mm 的固体绝缘的击穿电场强度为 10kV/mm~40kV/mm。提高施加的电压频率会降低大多数绝缘材料的电气强度。

注：高于 30kHz 的频率对电气强度的影响见 IEC 60664-4: 2005。

###### 7.2.4.8.2.2 发热

发热可以造成：

- 由于内应力的消除造成机械上的变形；
- 在高于环境温度（例如温度高于 60℃）的较低温升下热塑性材料软化；
- 由于塑化剂损失造成某些材料脆裂；
- 如果超过材料的玻璃化转变温度，某些交联材料会软化；
- 增大介电损耗导致热不稳定性和损坏。

###### 7.2.4.8.2.3 机械冲击

如果材料不具有足够的抗撞击强度，机械冲击会造成绝缘损坏。因此，在规定运输、储存、安装和使用的环境条件时要考虑此情况。

###### 7.2.4.8.2.4 局部放电（PD）

如果跨在绝缘件上的工作电压重复峰值大于 700V 且绝缘件上的电压应力大于 1kV/mm，要进行局部放电试验。

局部放电特性受外施电压频率的影响。在增高频率的条件下进行加速寿命试验，可证实失效时间基本与外施电压的频率成反比。但实际经验仅包括 5kHz 及以下的频率，因为在较高的频率下也会存在一些其他的失效机理，如电介质发热。

注：高于 30kHz 的频率对局部放电的影响见 IEC 60664-4: 2005。

###### 7.2.4.8.2.5 湿度

水蒸气可能会影响绝缘电阻和放电熄灭电压，加剧表面污染，腐蚀外形。对于某些材料，高湿度会大大降低其电气强度。在某些情况下，低湿度也可能是不利的，例如会增大静电电荷的滞留，会降低某些材料（如聚酰胺）的机械强度。

###### 7.2.4.8.2.6 其他应力

某些应力的影响不太重要或影响较小，但在特定情况下，还是应引起注意，如：

- 紫外线辐射和电离辐射；

- 暴露于溶剂或活性化学剂中造成的应力裂纹或应力断裂；
- 塑化剂迁移作用；
- 霉菌等菌类、细菌的作用；
- 机械塑性变形等。

### 7.2.4.8.3 要求

#### 7.2.4.8.3.1 概述

基本绝缘、附加绝缘和加强绝缘的固定绝缘应能持久地承受电场强度和机械应力，并能在逆变器的预期寿命期内承受可能产生的热影响和环境影响。

#### 7.2.4.8.3.2 耐受电压应力

基本绝缘和附加绝缘应能承受以下试验电压：

- a) 根据 8.2.3.4.2 确定冲击电压；
- b) 根据 8.2.3.4.3 确定适当的交流或直流电压。

双重或加强绝缘应能承受以下试验电压：

- a) 根据 8.2.3.4.2 确定冲击电压；
- b) 根据 8.2.3.4.3 确定适当的交流或直流电压；
- c) 如果跨在绝缘件上的工作电压重复峰值大于 700V 且绝缘件上的电压应力大于 1kV/mm，要进行 8.2.3.4.6 的局部放电试验。

如果逆变器的试验不能考核元器件或组件内部的双重绝缘或加强绝缘，还应在元器件或组件上进行。

如果元器件符合相关标准并且其制造商有可靠的质量控制体系，那么元器件的抽样试验可以不做。

#### 7.2.4.8.3.3 承受机械应力

在预期使用中可能出现的机械振动或冲击不应损坏固体绝缘。

#### 7.2.4.8.3.4 承受湿度影响

逆变器在规定湿度条件下应保持绝缘配合。

#### 7.2.4.8.3.5 承受其他应力

逆变器可能承受其他应力，这些应力可能会对固体绝缘产生的不利影响正在考虑中。

### 7.2.5 电能危险防护

#### 7.2.5.1 危险能量等级的确定

出现下列两种情况之一，则认为存在危险能量等级：

- a) 电压大于等于 2V，且 60s 之后容量超过 240VA。

通过以下试验来检验其符合性：逆变器工作在正常工作条件下，调整连接元器件的可变电阻负载，使输出达到 240VA，然后维持 60s（适用时，可进一步调整）。如果此时电压大于等于 2V，则输出功率处于危险能量水平，除非过电流保护装置在试验期间动作，或出于某种原因功率不能在 240VA 下维持 60s。

- b) 电容器电压  $U$  大于等于 2V，按以下公式计算的电能  $E$  超过 20J。

$$E=0.5CU^2 \quad (8)$$

式中：

$E$ ——能量，J；

$C$ ——电容，F；

$U$ ——电容器端电压测量值，V。

#### 7.2.5.2 操作人员接触区

逆变器的设计应保证操作人员在接触区内可触及的电路不产生危险能量。

如果两个或更多裸露零部件（其中一个可能接地）之间存在危险能量，它们被金属物体桥接时可能会引起伤害。零部件之间被桥接的可能性通过图 E.1 规定的试验指来确定。能够被试验指桥接的零部件之间，一定不能存在危险能量。

除了限制能量外，还可提供屏障、护栏和类似的防止无意接触的措施。

### 7.2.5.3 维修人员接触区

位于维修或安装时可能被移动或移除的操作面板中的电容器，逆变器断电之后电容器存储的电荷不构成危险能量。

逆变器电源断开后，内部的电容器应在 10s 内放电至能量低于 7.2.5.1 规定的 20J。如果由于功能性或其他原因不能满足要求，应在外壳、电容器的保护屏障或电容器附件上清楚地标示表 A.1 中第 21 个警告符号及放电时间。在维修手册中也需说明逆变器断电之后电容器放电时间。

本条款的符合性通过检查和测量来验证：检查逆变器和相关电路图；考虑各种情况下断电的可能性，所有开关应分别处于“开”或“关”的位置，逆变器内的周期性耗电装置或元器件应处于非工作状态。如果不能精确计算电容器的放电时间，则应该进行测量。

## 7.3 机械防护要求

### 7.3.1 通用要求

逆变器不应产生机械危险，棱缘、凸起、拐角、孔洞、护罩和手柄等操作人员能够接触的部位需圆滑、无毛刺，在正常使用时不能引起伤害。

### 7.3.2 运动部件要求

运动部件不能碾压、切割、刺破与之接触的操作人员的身体，也不能严重擦伤操作人员的皮肤。逆变器的危险运动部件需合理布局、封闭安装或加保护罩，为人员提供足够的保护。在例行维护期间，若因技术原因不可避免地要求操作人员接触危险运动部件，例如对运动部件进行调整，则逆变器必须提供以下所有预防措施才允许操作人员接触：

- a) 只有借助工具才能接触。
- b) 为操作人员提供的说明书须有声明：操作人员必须经过培训才允许执行危险操作。
- c) 必须拆卸才能接触到危险部位的盖子或零部件上需有警告标识，以防止未经培训的操作人员误接触。

如果热继电器、过电流保护装置以及自动定时启动装置等，在其复位时产生危险，则逆变器不应加装这些装置；本条款的符合性通过检查来验证，必要时用试验指（见附录 E）进行试验，实验要求见 8.2.3.1。试验前先将操作人员可拆卸零部件卸掉，将操作人员可触及的门和盖打开。对于没有采取以上预防措施的逆变器，不允许试验指以不明显力从任何方向触及危险运动部件。对于防止试验指进入的孔洞，需进一步用直的不带关节的试验指，施加 30N 的力进行试验。如果这种试验指能进入孔洞，则应重新使用新的试验指进行试验；如有必要，则应对该试验指施加至 30N 的力推入孔洞内。

### 7.3.3 稳定性试验

如果逆变器没有固定到建筑构件上，则在正常使用时其本身须具有物理稳定性。在操作人员打开逆变器的门或抽屉后，逆变器自身需能保持稳定，若不能，则制造商应给出警告标识。

稳定性要求需通过 8.2.4.1 试验来检验。

### 7.3.4 搬运措施

- a) 如果逆变器安装搬运手柄，则手柄必须能够承受逆变器本身重力 4 倍的力。
- b) 质量为 18kg 及以上的逆变器或部件，需提供搬运措施，或者在制造商文档中给出搬运指引。
- c) 对每个手柄施加大小等于逆变器重力 4 倍的力，不用夹具，直接将力均匀地施加在手柄中间 70mm 宽的范围内。力要逐渐地增加，10s 后达到预定大小，并保持 1min。如果逆变器安装了多个手柄，力按正常使用的比例分配到各个手柄上；如果逆变器安装了多个手柄但预定可以通过一个手柄来搬运，则不能进行力的分配，而要求每个手柄都需承受全部的力，且手柄不能从逆变器上松脱，或者出现永久性变形、破裂或其他失效现象。

### 7.3.5 抛射出的零部件

在故障条件下，逆变器不能安装抛射出来可能导致危险的零部件，若安装则必须限制其能量。逆变

器对抛射零部件的防护措施，必须使用工具才能拆卸。

7.3.6 接线端子

7.3.6.1 一般要求

- a) 接线端子的结构应保证具有良好的电接触和电气载流能力，并应有足够的机械强度。接线端子的连接应用螺钉、弹簧或其他等效方法与导体连接，以保证维持必要的接触压力。
- b) 接线端子的结构应能在合适接触面间压紧导体，而不会对导体和接线端子造成任何显著的损伤。
- c) 接线端子应设计成不允许导体移动或其移动不应有害于逆变器的正常运行及不应使绝缘电压值下降至低于额定值。
- d) 接线端子结构要求应通过 8.2.4.3 试验验证。
- e) 接线端子也可采用光伏连接器，连接器需经检验证明适用。

7.3.6.2 接线端子导电能力

制造商应规定接线端子适用连接的导线类型（硬线或软线，单芯线或多股线），最大和最小导线截面积以及同时能接至接线端子的导线根数（如适用）。接线端子能够连接的最大导线截面积应不小于 8.4.2 温升试验所规定的导线截面积，可用于接线端子的导体应是同一种类型（硬线或软线，单芯线或多股线），而相同导线类型的最小截面积应至少要比温升试验规定的小两个等级的标准截面积尺寸（见表 5 相应列中所列值）。

圆铜导线（公制尺寸和 AWG/MCM 尺寸）标准截面积值见表 5，表 5 中列出了 ISO 公制尺寸和 AWG/MCM 尺寸的近似关系。

表 5 圆铜导线的标准截面积值

ISO 截面积 mm <sup>2</sup>	AWG/MCM	
	尺寸	等效截面积 mm <sup>2</sup>
0.2	24	0.205
—	22	0.324
0.5	20	0.519
0.75	18	0.82
1	—	—
1.5	16	1.3
2.5	14	2.1
4	12	3.3
6	10	5.3
10	8	8.4
16	6	13.3
25	4	21.2
35	2	33.6
50	0	53.5
70	00	67.4
95	000	85
—	0 000	107.2
120	250MCM	127
150	300MCM	152
185	350MCM	177
240	500MCM	253
300	600MCM	304

注 1：当出现“—”时，也作为考虑连接能力（见 7.3.6.2）的一个规格。

注 2：AWG/MCM 指美制导线规格。

### 7.3.6.3 接线端子的连接

用于连接外部导线的接线端子在安装时应容易进入并便于接线。

接线端子紧固用螺钉和螺母除固定接线端子本身就位或防止其松动外，不应作为固定其他任何零部件之用。

## 7.4 防火要求

### 7.4.1 一般要求

在电的作用下可能受到热应力影响且有可能使逆变器的安全性能降低的绝缘材料，在非正常热和火的作用下不应产生不利的影晌。在逆变器内部和逆变器外侧，通过使用适当的材料和元器件以及采用适当的结构，减少引燃危险和火焰蔓延危险。

注1：通过提高在正常工作条件下元器件的最高温度或限制电路的有效功率来减小引燃的危险。

注2：通过使用阻燃材料和绝缘或者提供足够的隔离，减少引燃火焰蔓延的可能。

### 7.4.2 减少引燃和火焰蔓延的方法

对逆变器或逆变器的一部分，阻止引燃和火焰蔓延有两种方法：

a) 方法1：选择和使用能将引燃危险和火焰蔓延的可能性减小的元器件、配线和材料，必要时使用防火外壳。

注：对于元器件数量较多的逆变器，推荐使用方法1。

b) 方法2：所有模拟试验不会导致元器件引燃，或使温度达到燃点，或导致其他着火危险迹象，则此类逆变器或逆变器的一部分不要求有防火外壳。

注：对于元器件数量较少的逆变器，推荐使用方法2。

### 7.4.3 材料防火

#### 7.4.3.1 一般要求

- a) 外壳、元器件和其他零部件的结构或所使用的材料，应能限制火焰的蔓延。
- b) 从燃烧性能来讲，可燃性等级为VTM-0、VTM-1和VTM-2的材料可认为分别等效于可燃性等级为V-0、V-1和V-2的材料，但其电气和机械性能不一定等效。
- c) 当材料的可燃性等级适用HB级或HBF级时，按照GB/T 5169.11—2006的规定，可将在550℃下通过灼热丝试验的材料作为替换材料。
- d) 若无法防止元器件在故障条件下过热，则这些元器件应安装在可燃性等级为V-1级的材料上，且应与可燃性等级低于V-1级的材料相隔至少13mm的空气间隙，或用可燃性等级为V-1级的实心挡板隔开。
- e) 用作外层外壳的聚合物材料，如果表面积大于1m<sup>2</sup>或单个方向的长度超过2m，则根据ASTM E162或ANSI/ASTM E84的方法测定，火焰蔓延指数最大不能超过100，7.4.2规定的方法1、方法2均适用。
- f) 材料可燃性要求汇总见表6。

表6 材料可燃性要求汇总

零部件	要 求
大面积外壳材料	火焰蔓延指数最大不超过100
防火外壳	——5VB级； ——通过GB/T 56169.17的试验； ——IEC 60695-2-20: 2004的灼热丝试验（若与可能产生引燃温度的零部件之间的空气距离小于13mm）。
元器件和零部件，包括防火外壳内的机械防护外壳和电气防护外壳	——V-2级或HF-2级； ——元器件和例外情况见7.4.3.3
空气过滤装置	——V-2级或HF-2级； ——例外情况见7.4.3.4

#### 7.4.3.2 防火外壳的材料

如果外壳材料不属于以下规定的类别，则需对最终定型的外壳或其一部分进行试验，而且要进行定期的抽样检验。

- a) 防火外壳所采用的最薄有效壁厚的材料，其可燃性等级根据 GB/T 5169.17—2008 可判为 5VB 级，或者最终产品通过 5VB 级试验。无论分级还是试验，试验结果需符合以下所有要求：
  - 1) 样品不应释放燃烧的滴落物或者能引燃脱脂棉的颗粒；
  - 2) 在试验火焰第 5 次施加后，样品持续燃烧不应超过 1min；
  - 3) 试验后，燃烧孔洞直径不能大于 25mm。
- b) 防火外壳材料距离起弧零部件（例如非密封功率器件和未封装的开关接点）的空气间隙应大于 13mm。
- c) 防火外壳材料若距离非起弧零部件的空气间隙小于 13mm，而这些零部件在正常或异常工作条件下能达到足以引燃外壳材料的温度，外壳材料应通过 IEC 60695-2-20: 2004 的热丝引燃试验。
- d) 如果样品熔穿但没有点燃，则孔洞尺寸须符合本标准的要求。金属、陶瓷材料和玻璃无须进行试验即可认为符合要求。

#### 7.4.3.3 防火外壳内的元器件和其他零部件的材料

在防火外壳内的元器件（包括安置在防火外壳内的机械防护外壳和电气防护外壳）和其他零部件的材料应符合以下要求之一：

- a) 可燃性等级为 V-2 级或 HF-2 级；
- b) 符合包含相关要求的 IEC 元器件标准。

不适用于以上要求的情况：

- a) 按 7.4.2 方法 2 试验确认不存在着火危险的电子元器件。
- b) 安装在体积不超过 0.06m<sup>3</sup>、全部由金属制成且无通风孔的外壳内的材料和元器件，或者装在充有惰性气体的密封单元内的材料和元器件。
- c) 直接用于防火外壳内的任何表面（包括载流零部件表面）的一层或多层的薄层绝缘材料（例如胶带），如果薄层绝缘材料和应用表面的组合符合可燃性等级 V-2 级或 HF-2 级的要求。
- d) 电子元器件，例如集成电路封装件、光耦合器封装件、电容器和其他安装在可燃性等级为 V-1 级材料上的小零部件。
- e) 带有 PVC、TFE、PTFE、FEP、氯丁橡胶或聚酰亚胺绝缘的导线、电缆和连接器。
- f) 用于线束的各种夹持件（不包括螺旋缠绕式的或其他连续形式的夹持件）、带子、细绳和电缆捆绑材料。
- g) 以下零部件与故障条件下可能达到引燃温度的电子零部件（绝缘导线和电缆除外）之间的空间距离至少为 13mm，或者相互之间用可燃性等级为 V-1 级的材料做成的实心挡板隔开：
  - 1) 作为燃烧物质可以忽略不计的小零部件，包括标签、安装脚轮、键帽、把手等。
  - 2) 用可燃性等级为 HB 级的材料做成的气动或液压系统的管道，粉末和液体的容器，以及泡沫塑料零部件。

#### 7.4.3.4 空气过滤装置的材料

空气过滤装置应使用可燃性等级为 V-2 级或 HF-2 级的材料制成，要求不适用于以下的结构：

- a) 空气循环系统中不向防火外壳外面排风的空气过滤装置，不管其是否气密。
- b) 安置在防火外壳内侧或外侧，与可能达到引燃温度的电气零部件之间是通过金属屏隔离的空气过滤装置，金属屏可以打孔，但是需满足对防火外壳底板的要求。
- c) 由可燃性等级为 HB 级的材料构成的空气过滤构件，该构件与在故障条件下可能达到引燃温度的电气零部件（绝缘导线和电缆除外）之间的空间距离至少为 13mm，或者中间用可燃性等级

为 V-1 级的材料做成的实心挡板隔开。

d) 安装在防火外壳外侧, 用可燃性等级为 HB 级的材料做成的空气过滤装置。

本条款的符合性通过检查逆变器和材料数据来验证。

## 7.5 基本功能要求

### 7.5.1 电气参数

#### 7.5.1.1 输入要求

逆变器最大输入电流或功率要求不超过额定输入的 110%。

#### 7.5.1.2 输出要求

逆变器输出电流或输出功率的偏差应在标称的额定输出的+10%以内。

#### 7.5.1.3 效率

对于逆变器, 决定其能量转换的效率包括动态最大功率点跟踪效率和转换效率。

动态最大功率点跟踪效率和静态最大功率点跟踪效率的具体限值正在考虑中。

要求不带隔离变压器型逆变器的转换效率最大值应不低于 96%, 带隔离变压器型逆变器的转换效率最大值应不低于 94%。

注 1: 对逆变器效率科学合理的评价可以是不同负载情况下逆变效率的加权平均值。但是, 一方面由于没有足够的数, 另一方面国内的各地辐照条件差异较大, 能够广泛接受的权重值还没有形成, 因此给出一个具有尽量多的负载点的逆变效率曲线作为推荐的替代方法。

注 2: 最大功率点跟踪效率(包括静态的和动态的)直接影响对光伏系统所发出电能的有效利用, 推荐进行科学的测试以确定实际的动态跟踪效率。

### 7.5.2 自动开关机

逆变器应根据电压输入情况, 或故障及故障恢复后等情形, 实现对应的自动开、关机操作。

### 7.5.3 软启动

逆变器启动运行时, 输出功率应缓慢增加, 不应电网造成冲击。逆变器输出功率从启动至额定值的变化速率可根据电网的具体情况进行设定且最大不超过 50kW/s; 或者逆变器输出电流从启动至额定值的过程中电流最大值不超过逆变器额定值的 110%。

### 7.5.4 恢复并网

由于电网故障原因导致逆变器向电网停止送电, 在电网的电压和频率恢复到正常范围后, 逆变器应在 20s~5min 内自动重新向电网送电, 送电时应满足 7.5.3 要求。

### 7.5.5 通信

逆变器应设置本地通信接口。通信接口应具有固定措施, 以确保其连接的有效性。通信端口电磁兼容应符合 7.8 要求, 并易于组成网络。通信可以选用 RS485 等常规电气接口及 Modbus 等常规通信协议。

### 7.5.6 冷却系统

逆变器应具有冷却系统, 以确保逆变器持续正常工作时不因温度过高而损坏。

### 7.5.7 防雷

逆变器应设有防雷保护装置。

### 7.5.8 噪声

在最严酷的工况下, 在距离逆变器水平位置 1m 处用声级计测量噪声。户用逆变器要求噪声不超过 65dB, 工业用逆变器不超过 80dB。对于声压等级大于 80dB 的逆变器, 应在其明显位置粘贴“听力损害”的警示标识, 并在说明书中给出减少听力损害的指导。

## 7.6 电能质量要求

### 7.6.1 谐波和波形畸变

#### 7.6.1.1 谐波电流含有率

逆变器运行时, 注入电网的电流谐波总畸变率限值为 5%, 奇次谐波电流含有率限值见表 7, 偶次



谐波电流含有率限值见表 8。

表 7 奇次谐波电流含有率限值

奇次谐波次数	含有率限值 (%)
3~9	4.0
11~15	2.0
17~21	1.5
23~33	0.6
35 以上	0.3

表 8 偶次谐波电流含有率限值

偶次谐波次数	含有率限值 (%)
2~10	1.0
12~16	0.5
18~22	0.375
24~34	0.15
36 以上	0.075

注：由于电压畸变可能会导致更严重的电流畸变，使得谐波测试存在的问题。注入谐波电流不应包括任何由未连接光伏系统的电网上的谐波电压畸变引起的谐波电流。满足上述要求的逆变器可视为符合条件，不需要进一步的检验。

### 7.6.1.2 谐波电流允许值

公共连接点的全部用户向该点注入的谐波电流分量应不超过 GB/T 14549—1993 规定的允许值。

### 7.6.2 功率因数

当逆变器输出有功功率大于其额定功率的 50% 时，功率因数应不小于 0.98（超前或滞后）；输出有功功率在 20%~50% 之间时，功率因数应不小于 0.95（超前或滞后）。

功率因数  $\cos\phi$  计算公式为：

$$\cos\phi = \frac{P_{out}}{\sqrt{P_{out}^2 + Q_{out}^2}} \quad (9)$$

式中：

$P_{out}$ ——逆变器输出总有功功率；

$Q_{out}$ ——逆变器输出总无功功率。

### 7.6.3 三相不平衡度

逆变器并网运行时（三相输出），引起接入电网的公共连接点的三相电压不平衡度不应超过 GB/T 15543—2008 规定的限值。逆变器引起该点负序电压不平衡度一般不超过 1.3%，短时不超过 2.6%。根据连接点负荷情况及安全运行要求可做适当变动，但必须满足负序电压不平衡度应不超过 2%，短时不得超过 4% 的要求。

注：针对逆变器控制其输出电流不平衡度的要求正在考虑中。

### 7.6.4 直流分量

逆变器额定功率并网运行时，向电网馈送的直流电流分量应不超过其输出电流额定值的 0.5% 或 5mA，取二者中较大值。

## 7.7 电气保护功能要求

### 7.7.1 过电压/欠电压保护

#### 7.7.1.1 直流输入侧过电压保护

当直流侧输入电压高于逆变器允许的直流方阵接入电压最大值时，逆变器不得启动或在 0.1s 内停机（正在运行的逆变器），同时发出警示信号。直流侧电压恢复到逆变器允许工作范围后，逆变器应能正常启动。

#### 7.7.1.2 交流输出侧过电压/欠电压保护

逆变器交流输出端电压超出电网允许电压范围时，允许逆变器断开向电网供电，切断时应发出警示信号。除大功率逆变器外对异常电压的响应时间应满足表 9 的要求，电站型逆变器电压异常响应时间应满足表 10 的要求。在电网电压恢复到允许的电压范围时逆变器应能正常启动运行。此要求适用于多相系统中的任何一相。

注 1：最大脱网时间是指从异常状态发生到逆变器停止向电网供电的时间。

注 2：对于具有低电压穿越功能的逆变器，以低电压穿越功能优先。

表 9 异常电压的响应时间

电网电压（电网接口处） $U$	最大脱网时间 <sup>a</sup> s
$20\%U_N \leq U < 50\%U_N$	0.1
$50\%U_N \leq U < 85\%U_N$	2.0
$85\%U_N \leq U < 110\%U_N$	继续运行
$110\%U_N \leq U < 135\%U_N$	2.0
$135\%U_N \leq U$	0.05

<sup>a</sup> 主控与监测电路应切实保持与电网的连接，从而持续监视电网的状态，使得“恢复并网”功能有效。主控与监测定义参见 GB/T 18479—2001。

表 10 电站型逆变器电压异常响应时间

电压范围	运行要求
$< 0.9U_N$	应符合 7.7.8 低电压穿越的要求
$0.9U_N \leq U_T \leq 1.1U_N$	应正常运行
$1.1U_N < U_T < 1.2U_N$	应至少持续运行 10s
$1.2U_N \leq U_T \leq 1.3U_N$	应至少持续运行 0.5s

注 1：依据接入电网主管部门的相应技术规范要求设定。  
注 2： $U_T$  为测试电压。

### 7.7.2 交流输出过频/欠频保护

电网频率变化时，逆变器的工作状态应该满足表 11 的要求。当因为频率响应的问题逆变器切出电网后，在电网频率恢复到允许运行的电网频率时逆变器应能重新启动运行。

表 11 电网频率的响应

频率 $f$ Hz	逆变器响应
$f \leq 48$	0.2s 内停止运行
$48 < f \leq 49.5$	10min 后停止运行
$49.5 < f \leq 50.2$	正常运行
$50.2 < f \leq 50.5$	运行 2min 后停止运行, 此时处于停运状态的逆变器不得并网
$f > 50.5$	0.2s 内停止向电网供电, 此时处于停运状态的逆变器不得并网

### 7.7.3 相序或极性错误

#### 7.7.3.1 直流极性误接

逆变器直流输入极性误接时逆变器能自动保护, 待极性和相序正确接入时, 逆变器应能正常工作。

#### 7.7.3.2 交流缺相保护

逆变器交流输出缺相时, 逆变器自动保护, 并停止工作, 正确连接后逆变器应能正常运行。

#### 7.7.4 直流输入过载保护

- 若逆变器输入端不具备限功率的功能, 则当逆变器输入侧输入功率超过额定功率的 1.1 倍时需跳保护。
- 若逆变器输入端具有有限功率功能, 当光伏方阵输出的功率超过逆变器允许的最大直流输入功率时, 逆变器应自动限流工作在允许的最大交流输出功率处。

注: 具有最大功率点跟踪控制功能的光伏并网逆变器, 其过载保护通常采用将工作点偏离光伏方阵的最大功率点的方法。

#### 7.7.5 短路保护

逆变器开机或运行中, 检测到输出侧发生短路时, 逆变器应能自动保护。逆变器最大跳闸时间应小于 0.1s, 短路容量要求正在考虑中。

#### 7.7.6 反放电保护

当逆变器直流侧电压低于允许工作范围或逆变器处于关机状态时, 逆变器直流侧应无反向电流流过。

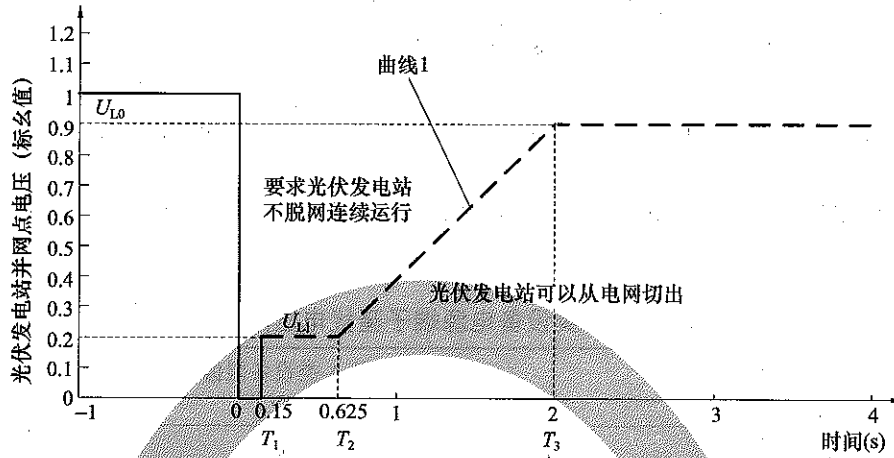
#### 7.7.7 防孤岛效应保护

逆变器并入 10kV 及以下电压等级配电网时, 应具有防孤岛效应保护功能。若逆变器并入的电网供电中断, 逆变器应在 2s 内停止向电网供电, 同时发出警示信号。防孤岛效应保护方案的选取规则参见附录 F。对于并入 35kV 及以上电压等级输电网的逆变器, 可由继电保护装置完成保护。

#### 7.7.8 低电压穿越

- 专门适用于大型光伏电站的电站型逆变器应具备一定的耐受异常电压的能力, 即并入 35kV 及以上电压等级电网的逆变器必须具备电网支撑能力, 避免在电网电压异常时脱离, 引起电网电源的波动。对于并入 10kV 及以下电压等级电网的光伏逆变器, 具备故障脱离功能即可。
- 逆变器交流侧电压跌至 0 时, 逆变器能够保证不间断并网运行 0.15s 后恢复至标称电压的 20%; 整个跌落时间持续 0.625s 后逆变器交流侧电压开始恢复, 并且电压在发生跌落后 2s 内能够恢复到标称电压的 90% 时, 逆变器能够保证不间断并网运行。
- 对电力系统故障期间没有切出的逆变器, 在故障清除后应快速恢复其有功功率。自故障清除时刻开始, 以至少 10% 额定功率每秒的功率变化率恢复至故障前的值。
- 低电压穿越过程中逆变器宜提供动态无功支撑。
- 当并网点电压在图 3 中曲线 1 及以上的区域时, 该类逆变器必须保证不间断并网运行; 当并

网点电压在图 3 中曲线 1 以下时允许脱网。



说明:

$U_{L0}$ ——正常运行的最低电压限值;

$U_{L1}$ ——需要耐受的电压;

$T_1$ ——电压跌落到 0 时需要保持并网的时间;

$T_2$ ——电压跌落到  $U_{L1}$  时需要保持并网的时间;

$T_3$ ——电压跌落到  $U_{L0}$  时需要保持并网的时间。

$U_{L1}$ 、 $T_1$ 、 $T_2$ 、 $T_3$  数值的确定需考虑保护和重合闸动作时间等实际情况。实际的限值应依据接入电网主管部门的相应技术规范要求设定。

图 3 电站型逆变器低电压耐受能力要求

### 7.7.9 操作过电压

在逆变器与电网断开时, 为了防止损害与逆变器连接到同一电路的电力设备, 其瞬态电压不应超过表 12 中列出的限值。

表 12 瞬态电压范围

持续时间 s	瞬时电压 V	
	L—N	L—L
0.000 2	910	1580
0.000 6	710	1240
0.002	580	1010
0.006	470	810
0.02	420	720
0.06	390	670
0.2	390	670
0.6	390	670

### 7.8 电磁兼容 (EMC) 要求

#### 7.8.1 发射测试

按照 GB 4824—2004, 考虑如下两种电磁环境:

- 环境 A：与低压非公用电网或工业电网的场所/装置有关，含高骚扰源。
  - 环境 B：与低压公用电网，诸如家用、商用和轻工业场所/装置有关，不包括高骚扰源。
- 制造商应在提供给用户的信息中规定逆变器的应用环境（即设备应用类别）。

7.8.1.1 传导发射

非家用或不直接连接到住宅的低压供电网设施中使用的逆变器应满足 GB 4824—2004 中 1 组 A 类限值，见表 13。

家用或直接连接到住宅的低压供电网设施中使用的逆变器应满足 GB 4824—2004 中 1 组 B 类限值，见表 14。

表 13 A 类设备电源端子骚扰电压限值

频率 MHz	1 组 A 类设备限值 dB (μV)	
	准峰值	平均值
0.15~0.50	79	66
0.5~5	73	60
5~30	73	60

注 1：电流大于 100A/相，使用电压探头或适当的 V 型网络（LISN 或 AMN）。  
注 2：1 组是 1 组工科医设备简称，是为发挥其自身功能需要而有意产生和（或）使用传导耦合射频能量的设备。

表 14 B 类设备电源端子骚扰电压限值

频率 MHz	1 组 B 类设备限值 dB (μV)	
	准峰值	平均值
0.15~0.50	66~56 随频率的对数线性减小	59~46 随频率的对数线性减小
0.5~5	56	46
5~30	60	50

7.8.1.2 辐射发射

家用或直接连接到住宅的低压供电网设施中使用的逆变器应满足 GB 4824—2004 中 1 组 B 类限值，见表 15。

非家用或不直接连接到住宅的低压供电网设施中使用的逆变器应满足 GB 4824—2004 中 1 组 A 类限值，见表 15。

表 15 1 组设备电磁辐射骚扰限值

频率 MHz	骚扰限值 dB (μV/m)		
	在试验场		在现场
	1 组 A 类设备, 测量距离 10m	1 组 B 类设备, 测量距离 10m	1 组 A 类设备, 测量距离 30m (指距设备所在建筑物外墙的距离) <sup>a</sup>
0.15~30	在考虑	在考虑	在考虑
30~230	40	30	30
230~1000	47	37	37

<sup>a</sup> 考虑到现场测试环境的本底噪声状况，允许在距离 10m 处测量时，相应限值增加 10dB。

### 7.8.2 抗扰度测试

制造商应提供在 EMC 测试期间或测试结果中性能判据定义的功能说明，测试结果按如下判据记录在测试报告里。抗扰度测试的性能判据等级见表 16。

表 16 抗扰度测试的性能判据等级

性能判据等级	试验期间	试验后
A	逆变器应按预期要求连续正常运行，不允许有任何偏离制造商声明逆变器性能的性能降低或性能丧失	逆变器应按预期要求继续运行
B	逆变器应按预期要求继续运行。 允许出现可接受的性能降低，如显示数值在制造商规定限值范围内的变化，通信延迟时间在制造商规定限值范围内的变化，显示屏出现闪烁等。 但不允许出现操作状况的改变或不可逆转的存储数据的丢失	能自行恢复暂时的性能降低，逆变器按预期要求继续运行
C	可接受的性能降低和性能丧失，但没有不可逆的硬件或软件（程序/数据）破坏	在手动控制、系统重启或电源关断/开启后，逆变器能恢复试验期间降低或丧失的性能，并按预期要求继续运行

#### 7.8.2.1 静电放电抗扰度

逆变器应符合 GB/T 17626.2—2006 的规定，能承受接触放电 6kV、空气放电 8kV 的静电放电骚扰，满足性能判据等级 B。

#### 7.8.2.2 射频电磁场辐射抗扰度

逆变器应符合 GB/T 17626.3—2006 的规定，能承受 10V/m 的射频电磁场辐射场强骚扰，满足性能判据等级 A。

#### 7.8.2.3 电快速脉冲群抗扰度

逆变器应符合 GB/T 17626.4—2008 的规定，能承受电源线±2kV、信号±1kV 的电快速脉冲群骚扰，满足性能判据等级 B。

#### 7.8.2.4 浪涌（冲击）抗扰度

逆变器应符合 GB/T 17626.5—2008 的规定，能承受共模±2kV、差模±1kV 的浪涌骚扰，满足性能判据等级 B。

#### 7.8.2.5 射频场感应的传导骚扰抗扰度

逆变器应符合 GB/T 17626.6—2008 的规定，能承受 10V 的射频场感应的传导骚扰，满足性能判据等级 A。

#### 7.8.2.6 电压暂降、短时中断和电压变化的抗扰度

逆变器应符合 GB/T 17626.11—2008 的规定，满足性能判据等级 B，具体测试等级要求见 8.5.2.6。

#### 7.8.2.7 工频磁场抗扰度

逆变器应符合 GB/T 17626.8—2006 的规定，依据逆变器的预期工作环境承受不同试验等级的工频磁场骚扰，满足性能判据等级 A，具体试验等级选择见 8.5.2.7。

#### 7.8.2.8 阻尼振荡波抗扰度

逆变器应符合 GB/T 17626.12—1998 的规定，依据逆变器的预期工作环境承受不同试验等级的阻尼振荡波骚扰，满足性能判据等级 A，具体试验等级选择见 8.5.2.8。

#### 7.8.2.9 电压波动抗扰度

逆变器应符合 GB/T 17626.14—2005 的规定，依据逆变器的预期工作环境承受不同试验等级的电压波动骚扰，满足性能判据等级 A，具体试验等级选择见 8.5.2.9。

7.9 功率控制要求

7.9.1 有功功率控制

电站型逆变器应具有有功功率输出限制能力及有功功率调节功能。逆变器在正常运行时有功功率变化的速率不应超过 10% 的额定功率。实际光伏电站发电时允许出现因太阳能辐照度降低而引起的有功功率变化速率超出限值的情况。

7.9.2 电压/无功调节

电站型逆变器应具备电压/无功调节功能，应满足额定有功出力下功率因数在超前 0.95~滞后 0.95 的范围内动态可调，并应满足在图 4 所示矩形框内动态可调，有特殊要求时可以与电网经营企业协商确定。在逆变器无功输出范围内，应具备根据并网点电压水平调节无功输出，参与电网电压调节的能力，其调节方式、参考电压、电压调差率等参数应可由电网调度机构远程设定。

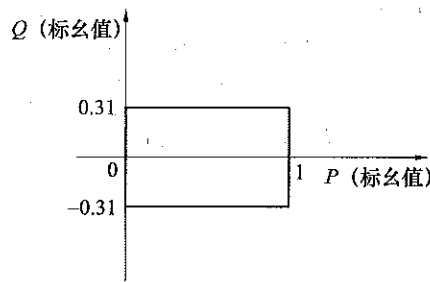


图 4 逆变器无功出力范围

7.10 安装要求

7.10.1 方阵绝缘阻抗检测

7.10.1.1 与不接地光伏方阵连接的逆变器

与不接地的光伏方阵连接的逆变器应在系统启动前测量光伏方阵输入端与地之间的直流绝缘电阻。如果阻抗小于  $U_{maxpv}/30mA$  ( $U_{maxpv}$  是光伏方阵最大输出电压)，则：

- a) 对带电气隔离的逆变器，应指示故障，但故障期间仍可进行其他动作和操作。在绝缘电阻满足上述要求时允许其停止报警。
- b) 对非隔离逆变器或虽有隔离但其漏电流不符合要求的逆变器，应指示故障，并限制其接入电网。此时允许其继续监测方阵的绝缘电阻，并且在绝缘电阻满足上述要求时，允许停止报警也允许接入电网。

7.10.1.2 需要功能性接地的逆变器

若逆变器需要通过一个集成的电阻实现光伏方阵功能性接地，则逆变器需满足本条款 a) 和 c)，或者 b) 和 c)。

- a) 含预置的用于功能性接地的电阻在内，总接地电阻不得小于  $U_{maxpv}/30mA$ 。预期的绝缘电阻值可以在所接光伏方阵面积可知的情况下，按每平方米方阵的绝缘阻抗  $40\Omega$  计算。也可以根据逆变器的额定功率及其连接的最差的光伏方阵的效率来计算。
- b) 如果电阻小于 a) 中规定，那么逆变器应该能够提供一个在运行过程中监测通过电阻和任何一个与之平行的网络线路（如测试线路）。如果突变电流的响应时间超过表 17 的限制，应该断开电阻或者用其他方式实现限流。如果是非隔离的逆变器，或不能满足漏电流允许的最低电流的逆变器，那么必须从电网中断开。
- c) 在正常工作之前，逆变器必须能够实现接地电阻的测试。

7.10.2 方阵残余电流检测

7.10.2.1 通用要求

- a) 工作在安全电压等级以上的不接地光伏方阵有可能导致触电危险。逆变器没有隔离，或者虽具

有隔离措施但不能保证接触电流在某个合理范围内的，若使用者同时接触到方阵的带电部分和地时，电网和地的连接（如接地中性线）将为接触电流提供一个回路，从而产生触电危险。这种危险可以通过 7.10.2.4 描述的防护方式消除，亦可通过 7.10.2.5 规定的方式，将接触电流限制在 30mA 以内。

- b) 无论光伏方阵接不接地，接地故障的发生都会导致不应载流的导体部件或结构承载电流，从而引发着火的危险。该危险可以通过 7.10.2.4 描述的防护方式消除，亦可通过 7.10.2.5 规定的方式，将着火漏电流限制在如下范围内：
- 1) 对于额定输出小于或等于 30kVA 的逆变器，不大于 300mA。
  - 2) 对于额定输出大于 30kVA 的逆变器，不大于 10mA/kVA。

#### 7.10.2.2 30mA 接触电流

按照 IEC 60990 中图 4 所示的接触电流测试电路，依次测试光伏方阵的各个端子与地之间的接触电流。若测得的值大于 30mA 限值，则应采用 7.10.2.4 或 7.10.2.5 中的措施提供额外保护。

#### 7.10.2.3 着火漏电流

着火漏电流应不大于 300mA ( $\leq 30\text{kVA}$  的逆变器)，或 10mA/kVA ( $> 30\text{kVA}$  的逆变器)。当大于此值时则需要采用 7.10.2.4 或 7.10.2.5 中的措施提供额外保护。

#### 7.10.2.4 残余电流检测器 (RCD) 保护

在逆变器与交流电网之间装配 RCD 来提供额外保护，RCD 限制设置为 30mA，必须是 B 型而不能是 A 型或者 AC 型 RCD (IEC 60755)。

#### 7.10.2.5 残余电流监控保护

在逆变器接入交流电网，交流断路器闭合的任何情况下，逆变器都应进行残余电流检测。残余电流检测装置应能检测总的有效值电流（包括直流和交流部件）。无论逆变器是否带有隔离，与之连接的光伏方阵是否接地，以及隔离形式采用何种等级（基本绝缘隔离或加强绝缘隔离），都需对过量的连续残余电流及过量残余电流的突变进行监控。限值如下：

- a) 连续残余电流。如果连续残余电流超过如下限值，逆变器应当在 0.3s 内断开并发出故障发生信号：
  - 1) 对于额定输出小于或等于 30kVA 的逆变器，300mA；
  - 2) 对于额定输出大于 30kVA 的逆变器，10mA/kVA。
- b) 残余电流的突变。如果残余电流的突变超过表 17 所列的限值，则逆变器应当在表 17 规定的时间内断开。

表 17 对突变电流的响应时间

残余电流突变 mA	逆变器与电网断开时间 s
30	0.3
60	0.15
150	0.04

## 8 试验方法

### 8.1 试验环境条件

除非本标准另有规定说明，试验场所须满足以下环境条件：

- 温度 5℃~40℃；
- 相对湿度 5%~75%；
- 大气压强 75kPa~106kPa；



——无结霜、凝露、渗水、淋雨、日照等现象。

## 8.2 逆变器安全性

### 8.2.1 外观及结构检查

逆变器设备应符合：

- a) 采用的元器件数量、质量应符合设计要求，元器件布局、安装应符合各自技术要求；
- b) 油漆或电镀应牢固、平整，无剥落、锈蚀及裂痕等现象；
- c) 机架面板应平整，文字和符号要清楚、整齐、规范、正确；
- d) 标牌、标志、标记应完整清晰，符合 5.1 的要求；
- e) 各种开关应便于操作，灵活可靠；
- f) 文档资料应符合 5.2 要求。

### 8.2.2 结构材料验证

#### 8.2.2.1 紫外线暴露

- a) 试验装置。使用以下装置之一对样品（样块）进行紫外线照射：
  - 1) 用一个封闭式双炭弧灯连续照射，试验时黑板温度为  $63^{\circ}\text{C} \pm 3^{\circ}\text{C}$ ，相对湿度为  $50\% \pm 5\%$ 。
  - 2) 用一个功率为 6500W、波长为 340nm、辐射强度为  $0.35\text{W}/\text{m}^2$  的水冷式氙弧灯连续照射。试验时黑板温度为  $65^{\circ}\text{C} \pm 3^{\circ}\text{C}$ ，相对湿度为  $50\% \pm 5\%$ 。
- b) 试验样品（样块）的安装。样品垂直安装在辐照装置圆柱面的内侧，并使得最大比例的样品表面朝向光源。样品相互之间不应紧挨着安装。
- c) 炭弧灯照射装置。使用 ISO 4892-4 规定的或等效的炭弧灯。使用方法按照 ISO 4892-1 和 ISO 4892-4，采用 1 类滤光片，带喷水。
- d) 氙弧灯照射装置。使用 ISO 4892-2 规定的或等效的氙弧灯。使用方法按照 ISO 4892-1 和 ISO 4892-2 的方法 A，带喷水。

户外型逆变器的外部塑料件要满足 7.1.2 的要求或提供第三方相关合格测试报告。

#### 8.2.2.2 外壳防护等级

逆变器外壳防护等级按照制造商声明的 IP 防护等级，参照 GB 4208—2008 进行验证。

逆变器外壳的防护等级要求最低满足 7.1.3 要求。

注：大型逆变器防护等级验证可采用提供样柜的方法等效测试。

### 8.2.3 电击防护试验

#### 8.2.3.1 试验指检查

- a) 检查逆变器外壳、挡板等开孔处。
- b) 用附录 E 规定的试验指（见图 E.1）和试验针（见图 E.2）进行试验，试验结果应符合 7.2.2.2 的要求。对外壳开孔进行探头试验时，操作人员不用工具即可拆卸或打开的零部件（包括熔断器座）要先去掉，同时，操作人员接触的门和盖要打开。试验时逆变器中的灯允许留在原位。对于操作人员不需要工具即可断开的连接器，应在断开的过程中和断开之后分别试验。任何可移动零部件要置于对结果最不利的位置。试验指和试验针按照上述要求，在不施加明显力的情况下对每个可能的位置进行试验。质量超过 40kg 的立式逆变器可以不倾斜。预定嵌入式安装、架式安装或并入大型设备的逆变器，应根据安装说明书要求的安装方法判断哪些位置需要进行试验。
- c) 对于试验 b) 中能够防止带关节试验指（见图 E.1）进入的开孔，要进一步用直线不带关节的试验指（见图 E.3）施加 30N 的力进行试验。如果不带关节试验指能够进入，这时再重新使用带关节试验指进行试验，施加的力不大于 30N。

#### 8.2.3.2 保护连接

8.2.3.2.1 基本防护一旦损坏，可能带有危险接触电压的可接触的可导电部分，即外露可导电部分，都应保护等电位连接系统连接。

8.2.3.2.2 保护连接的阻抗应足够小，以避免在绝缘失效的情况下，部件之间出现危险的电位差。

8.2.3.2.3 对于每个保护连接电路，保护导体和作为每个保护电路一部分的相关点之间的阻抗，应通电流进行测量。测试电流及持续时间如下：

- 对于过电流保护值小于等于 16A 的逆变器，测试电流采用 200% 的过电流保护值（不小于 32A），持续 120s。保护连接的电阻最后测得值不超过 0.1Ω。
- 逆变器的过电流保护值大于 16A，测试电流是过电流保护值的两倍，并且持续时间见表 18。保护连接的压降测试中，持续规定时间后测量值不超过 2.5V。
- 测试过程中及测试后，保护连接不应有熔化、松动或其他可能会破坏保护连接有效性的损坏。

注 1：测试电流可用直流或交流电源，输出不接地。

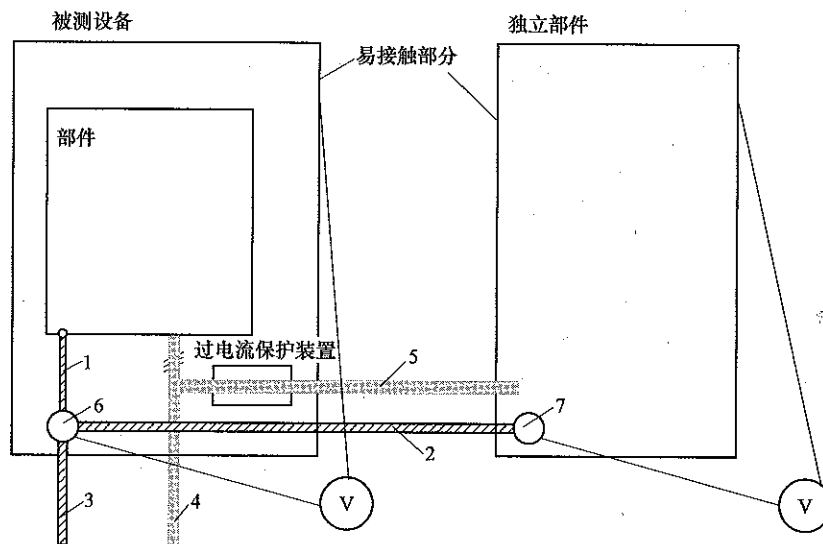
注 2：如果阻抗值很低，需正确放置测量探针。

表 18 保护连接测试持续时间

过电流保护装置等级 A	测试持续时间 min
16~30	2
31~60	4
61~100	6
101~200	8
>200	10

- 逆变器的回路中有过电流保护装置，如图 5 所示。测量时对于每个保护连接都需要测量，对于带过电流保护的电路测量，两个接地点接线阻抗不计入保护连接阻抗内。

注：逆变器采用软件控制实现过电流保护功能不属于回路中有过电流保护装置范畴。

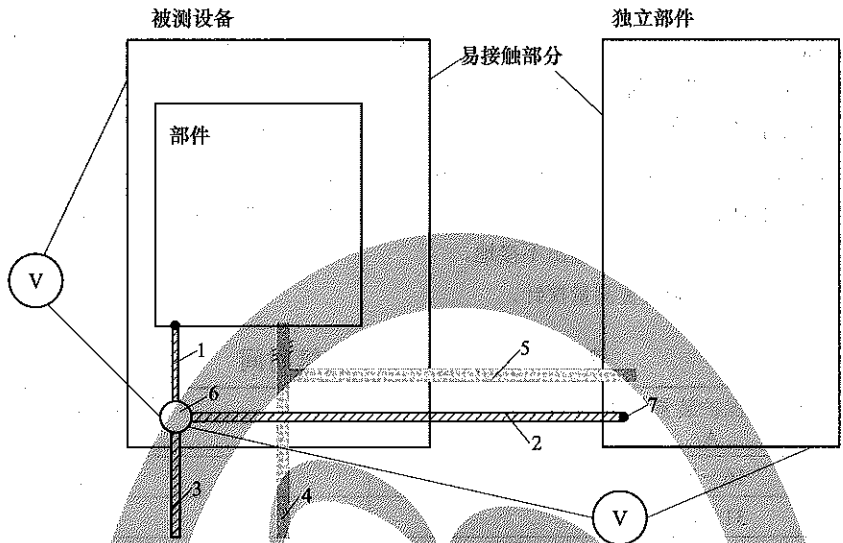


说明：

- 保护连接；
- 独立部件的保护接地导体；
- 被测逆变器的接地保护导体；
- 供电电源；
- 由被测逆变器到独立部件供电，带过电流保护；
- 外部保护接地导体终端；
- 独立部件保护接地导体终端。

图 5 带过电流保护装置的保护连接阻抗测试

2) 逆变器的回路中无过电流保护装置, 如图 6 所示。对于不带过电流保护的电路测量如图 6 所示, 两个单元的接线电阻必须计入保护连接阻抗内。



说明:

- 1——保护连接;
- 2——独立部件的保护连接导体;
- 3——被测逆变器的接地保护导体;
- 4——电源供电;
- 5——由被测逆变器到独立部件供电, 不带过电流保护;
- 6——外部保护接地导体终端;
- 7——独立部件连接的点 (可能多于 1 个)。

图 6 不带过电流保护装置的保护连接阻抗测试

### 8.2.3.3 接触电流

接触电流测量结果应不大于 7.2.3.3.3 的规定。

- a) 对于预定安装在潮湿环境中的逆变器, 应在进行湿度预处理 (见附录 G) 后, 再进行接触电流的测量。
- b) 逆变器不接地安装, 并在额定电压下。使用 IEC 60990: 1999 中图 4 规定的探头测量外部保护接地导体及其连接方式间的接触电流。
- c) 对于预定连接到接地中性线系统的逆变器, 测试场所电网电源的中性线应直接连接到外部保护接地导体。
- d) 对于预定连接到隔离系统或阻抗系统的逆变器, 中性线应通过 1kΩ 电阻连接到外部保护接地导体, 而外部保护接地导体应依次连接到每条输入相线, 测量结果取最大值。
- e) 对于预定连接到接地系统的被测逆变器, 外部保护接地导体应依次连接到每条输入相线, 测量结果取最大值。
- f) 对于带特殊接地系统的被测逆变器, 试验时系统应工作在正常条件下。
- g) 对于预定连接到多个系统网络的被测逆变器, 应分别使用不同的系统网络进行接触电流测量。如果能够确定某个网络对测量结果最不利, 也可以直接用该网络进行测量。

### 8.2.3.4 介电性能的验证

#### 8.2.3.4.1 一般条件

- a) 除非有关产品标准另有规定, 试验都应在完好的逆变器上进行。

- b) 若为了便于试验而采用提高试验严酷度的方法,或为了缩短试验时间而采用较高的操作频率进行试验,则需在制造商同意的情况下进行,而试验结果应认为是有效的。
- c) 根据制造商的说明书和 8.1 规定的环境条件,被测逆变器应如正常使用情况一样接线,并完整安装在其固有支架或等效支架上。
- d) 所有逆变器应在自由空气中进行试验。除非另有规定,试验时不允许维修和更换零部件。
- e) 为了提供详尽的和可比较的试验结果,所有重要的试验参数应具有较高的测量精度,因此,用于测量下述试验参数的仪器的允许测量误差如下:
- 1) 试验电压(交流/直流):  $\pm 3\%$ ;  
试验电压(冲击):  $\pm 5\%$ 。
  - 2) 电流:  $\pm 1.5\%$ 。
  - 3) 频率:  $\pm 0.2\%$ 。
  - 4) 温度:  
—— $100^{\circ}\text{C}$ 以下:  $\pm 2\text{K}$ ;  
—— $100^{\circ}\text{C}$ 到  $500^{\circ}\text{C}$ :  $\pm 3\%$ 。
  - 5) 相对湿度:  $\pm 3\%$ 相对湿度。
- 注:规定的误差是指湿度测量仪器的误差。它不包括箱内的湿度均匀性和/或试品对湿度均匀性的影响,箱内湿度仅在样品试验前在一个适当的位置测量。
- 6) 局部放电量:  $\pm 10\%$ 或 $\pm 1\text{pC}$ (两者取大者)。
  - 7) 时间(冲击电压):  $\pm 20\%$ ;  
时间(试验时间):  $\pm 1\%$ 。

#### 8.2.3.4.2 冲击耐压验证

a) 一般要求。逆变器的绝缘验证应采用额定冲击耐受电压进行。

如果逆变器某些部分的介电性能受海拔影响较小(如密封部分),则其绝缘验证可选择无海拔修正系数的额定冲击耐受电压进行试验。这些部分是独立的,而逆变器的其他部分应选择有海拔修正系数的额定冲击耐受电压进行试验。

b) 冲击试验电压。冲击电压试验值见表 19。

冲击耐压试验的波形为  $1.2/50\mu\text{s}$ (见 GB/T 17627.1—1998 中 6.1、6.2 规定的波形),正负极性各 5 次,最小时间间隔为 1s。

针对小于表 3 规定的电气间隙需进行冲击耐压试验,试验电压根据表 19 选择。

表 19 冲击电压试验值

V

1	2	3	4	5
系统电压	过电压等级 II,不直接连接到电网电路及周边之间绝缘的脉冲耐受电压 <sup>a</sup>		过电压等级 III,直接连接到电网电路及周边之间绝缘的脉冲耐受电压 <sup>b</sup>	
	基本或附加	加强	基本或附加	加强
$\leq 50$	500	800	800	1500
100	800	1500	1500	2500
150	1500	2500	2500	4000
300	2500	4000	4000	6000
600	4000	6000	6000	8000
1000	6000	8000	8000	12 000
—	允许插值		不允许插值	
<sup>a</sup> 过电压等级 I 和 III 的试验电压可以按同样方法从表 2 中得到。				
<sup>b</sup> 过电压等级 I 和 II 的试验电压可以按同样方法从表 2 中得到。				

如需对用于 2000m~20 000m 海拔的电气间隙（根据 GB/T 16935.1—2008 中的表 A.2）进行试验，可以通过电气间隙在表 3 中反查来选取试验电压值。

- c) 试验电压施加。试验时保护接地应断开，除非它本身是试验对象。试验电压施加在：
  - 1) 正常工作位置，主电路所有接线端子连接在一起后与外壳或安装板之间。
  - 2) 主电路每极与其他极连接在一起后与外壳或安装板之间。
  - 3) 正常工作不接至主电路的每个控制电路和辅助电路与以下部位之间：
    - 主电路；
    - 其他电路；
    - 外露导体部分；
    - 外壳或安装板。

测试时，以上部位任何合适者可以连接在一起进行。

- d) 试验判别。试验过程中应无有意的击穿放电。

8.2.3.4.3 固体绝缘的工频耐受电压试验

- a) 概述。本试验是验证固体绝缘及固体绝缘耐受暂态过电压的能力。
- b) 试验电压值。应根据被试验电路是否直接连接到电网而分别从表 20 第 2、第 3 列或者表 21 中选择试验电压值。电压试验应采用 50Hz 或 60Hz 的正弦电压。如果电路中有电容器，试验可采用直流电压，直流电压值等于规定的交流电压峰值。

具体试验电压值如下：

- 1) 对主电路、控制电路和辅助电路，按表 20、表 21 的规定选择，试验电压的测量误差不应超过规定值的±3%。
- 2) 如果不能施加交流试验电压（如有 EMC 滤波器件时），可应用表 20 或表 21 第 3 列中的直流试验电压值。试验电压的测量误差不应超过规定值的±3%。

所施加的电压的有效值应在规定值的 100%±3%范围内。

- c) 试验电压施加。当逆变器线路包含有仪表、电容器、固态电子器件等，且这些器件的介电试验电压低于本条款 b) 的规定值时，则在进行逆变器试验前应将这此器件和逆变器分开，具有保护功能的电路在试验时不应拆除。

表 20 直接连接电网电路的交流或直流试验电压

V

1 系统电压	2 <sup>a</sup>		3 <sup>a</sup>	
	交流电压有效值 <sup>b</sup>	直流电压	交流电压有效值	直流电压
≤50	1250	1770	2500	3540
100	1300	1840	2600	3680
150	1350	1910	2700	3820
300	1500	2120	3000	4240
600	1800	2545	3600	5090
1000	2200	3110	4400	6220

注：允许插值。

<sup>a</sup> 本试验应采用短路电流不低于 0.1A，符合 IEC 61180-1：1992 第 5.2.2.2 条要求的电压源。

<sup>b</sup> 对应于 1200V+系统电压。

表 21 不直接连接电网的电路的交流或直流试验电压

V

1 工作电压 (重复峰值)	2 <sup>a</sup> 带基本绝缘的电路的型式试验电压, 以及所有例行试验电压		3 <sup>a</sup> 带保护隔离的电路的型式试验电压, 以及电路和可接触表面(导电或非导电, 但不连接到保护接地; 保护等级为 II) 的型式试验电压	
	交流电压有效值 <sup>b</sup>	直流电压	交流电压有效值	直流电压
≤71	80	110	160	220
141	160	225	320	450
212	240	340	480	680
330	380	530	760	1100
440	500	700	1000	1400
600	680	960	1400	1900
1000	1100	1600	2200	3200
1600	1800	2600	2900	4200

注: 允许插值。  
<sup>a</sup> 本试验应采用短路电流不低于 0.1A, 符合 IEC 61180-1: 1992 第 5.2.2.2 条要求的电压源。  
<sup>b</sup> 对应于 1200V+ 系统电压。

对于预定安装在潮湿环境下的逆变器, 应先按规定进行湿度预处理(见附录 G), 然后立即进行本项试验。测试部位如下:

- 带电电路与接地线或外壳之间;
- 带电电路与邻极之间。

试验持续时间, 对于型式试验至少为 60s。施加试验电压时可以逐渐上升或下降, 试验持续时间为达到规定试验电压后保持的时间。

- d) 试验结果。逆变器的输入电路对地、输出电路对地以及输入电路与输出电路间的绝缘电阻不应小于 1MΩ。绝缘电阻只作为绝缘强度试验的参考项目。

试验时, 逆变器应无内部或外部的绝缘闪络和击穿或任何破坏性放电现象, 但允许辉光放电。

#### 8.2.3.4.4 短路试验后工频耐受电压试验

a) 一般要求。逆变器应保持短路试验时的安装方式。在实际试验中如不能实现, 可以把逆变器与试验电路断开或把逆变器移开, 但必须注意不应影响试验结果。

- b) 试验电压值。8.2.3.4.3 中 b) 适用。
- c) 试验电压施加。8.2.3.4.3 中 c) 适用。
- d) 试验结果判别。8.2.3.4.3 中 d) 适用。

#### 8.2.3.4.5 湿热性能试验后的工频耐受电压试验

湿热试验后按 8.2.3.4.3 的规定进行试验。

#### 8.2.3.4.6 局部放电试验

a) 一般要求。同一电路的导电零部件应连接在一起。在冲击耐压试验之后进行局部放电试验, 这样可以发现冲击耐压试验导致的损伤。

b) 试验电压值。正弦工频试验电压应基本上为正弦波形, 当峰值和有效值之比为  $\sqrt{2} \times (1 \pm 3\%)$  时符合要求。电压采用 50Hz 或 60Hz 交流电压峰值(见图 7), 峰值应与最大稳态电压、长期暂时过电压、再现峰值电压(根据实际情况乘上系数  $F_1=1.2$ 、 $F_3=F_4=1.25$ ) 的最高值相等。

c) 试验电压施加。采用经过校准的放电测量装置或不带加权滤波的无线电干扰仪, 试验按照 GB/T

16935.1—2008 附录 C 进行。

试验电压从低于额定放电电压  $U_{PD}$  开始，逐渐升高至  $U_{PD}$  的 1.875 倍，最多维持 5s，然后电压逐渐降低到  $U_{PD}$  的 1.5 倍 ( $\pm 5\%$ )，最多维持 15s，在此 15s 内完成局部放电的测量。额定放电电压  $U_{PD}$  是绝缘隔离的每个电路的重复峰值电压的总和。

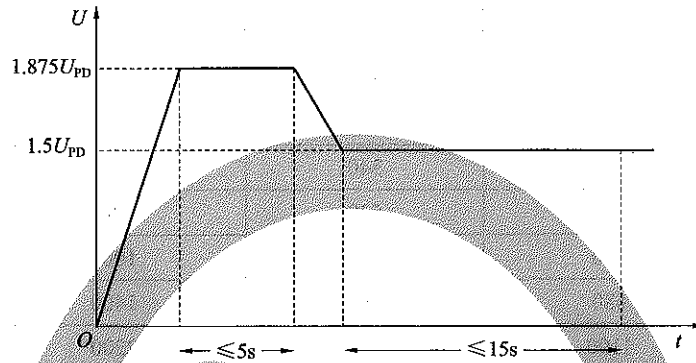


图 7 试验电压

d) 试验结果判别。

- 无绝缘击穿现象；
- 施加试验电压时无局部放电现象，且试验后测得的放电量不大于 10pC 规定值。

8.2.3.4.7 电气间隙和爬电距离

电气间隙和爬电距离的符合性应通过测量来检验，测量方法见 GB/T 16935.1—2008 中 6.2 或参见附录 H，电气间隙结果要求符合 7.2.4.6 的规定，爬电距离要求符合 7.2.4.7 的规定。

8.2.4 机械防护要求

8.2.4.1 稳定性试验

稳定性试验时，逆变器的各箱柜应在其额定容积范围内转至能产生最不利结果的位置，脚轮置于正常使用范围内对试验结果最不利的位置。除非另有规定，门和抽屉等在试验时需关紧。

- a) 对于非手持式逆变器，从正常垂直位置向各个方向倾斜  $10^\circ$ 。
- b) 对于高度超过 1m 且质量不小于 25kg 的逆变器以及所有其他落地逆变器，在逆变器顶部或距地面 2m 处（如果逆变器高度不低于 2m），沿任意方向（除向上的方向外）施加 250N 或者是本身重力 20% 的力，取较小值，在正常操作时使用的支撑脚，以及预定由操作人员打开的门和抽屉等，需置于最不利位置。
- c) 对于落地式逆变器，用 800N 的向下作用力施加在能产生最大力矩的以下位置：
  - 所有水平工作面；
  - 明显突出且距离地面小于 1m 的其他表面。

试验期间，逆变器不应失去平衡。

对于壁挂式安装的逆变器需预先固定到墙壁或天花板的安装支架上，支架需承受大小等于 4 倍逆变器本身重力的力。用规定的紧固件和墙壁结构按制造商说明书的要求安装之后，再进行符合性检验。对于可调整的支架，需调整至距离墙壁（或支撑装置）的最远端。如果说明书没有规定墙壁结构，则按说明书规定安装紧固件，将逆变器安装固定在支架上；安装支架除了承受逆变器自重外，还需加上大小等于逆变器重力 3 倍的力，力的方向沿重心处垂直向下。试验力在 5s~10s 内从零逐渐增加到预定值大小，然后维持 1min。试验后逆变器表面不能损坏并符合 7.3.3 要求。

8.2.4.2 搬运要求

搬运要求见 7.3.4。

## 8.2.4.3 接线端子要求

## 8.2.4.3.1 一般条件

逆变器应满足以下要求或由第三方提供的相关合格测试报告。

- a) 本试验不适用于铝接线端子，也不适用于连接铝导体的接线端子。
- b) 除非制造商另有规定，否则每一试验应在完好的和新的接线端子上进行。
- c) 当采用圆铜导线进行试验时，应采用符合 IEC 60028 规定的铜线。
- d) 当采用扁铜导体进行试验时，铜导体应具有以下特征：
  - 最小纯度：99.5%；
  - 极限抗张强度：200N/mm<sup>2</sup>~280N/mm<sup>2</sup>；
  - 维氏硬度：40~65。

## 8.2.4.3.2 机械强度试验

- a) 试验应采用具有最大截面积的合适型号的导体来进行试验。
- b) 每个接线端子应接上和拆下导体 5 次。
- c) 对螺纹型接线端子，拧紧力矩应按表 22 第 II 列规定的力矩，用螺钉旋具拧紧，然后进行第 2 次试验。
- d) 如果表 22 第 II 列和第 III 列的值相同，只需进行螺钉旋具拧紧试验。
- e) 每次拧紧的螺钉或螺母松掉后，应采用新的导体进行下一次拧紧试验。
- f) 在试验中，紧固部件和接线端子不应松掉且不应影响其进一步使用。

表 22 验证螺纹型接线端子机械强度的拧紧力矩

螺纹直径 mm		拧紧力矩 N·m		
标准值	直径范围	I	II	III
2.5	$\phi \leq 2.8$	0.2	0.4	0.4
3.0	$2.8 < \phi \leq 3.0$	0.25	0.5	0.5
—	$3.0 < \phi \leq 3.2$	0.3	0.6	0.6
3.5	$3.2 < \phi \leq 3.6$	0.4	0.8	0.8
3.5	$3.6 < \phi \leq 4.1$	0.7	1.2	1.2
4.5	$4.1 < \phi \leq 4.7$	0.8	1.8	1.8
5	$4.7 < \phi \leq 5.3$	0.8	2.0	2.0
6	$5.3 < \phi \leq 6.0$	1.2	2.5	3.0
8	$6.0 < \phi \leq 8.0$	2.5	3.5	6.0
10	$8.0 < \phi \leq 10.0$	—	4.0	10.0
12	$10 < \phi \leq 12$	—	—	14.0
14	$12 < \phi \leq 15$	—	—	19.0
16	$15 < \phi \leq 20$	—	—	25.0
20	$20 < \phi \leq 24$	—	—	36.0
24	$24 < \phi$	—	—	50.0

注：第 I 列适用于拧紧时不突出孔外的无头螺钉和不能用刀口宽度大于螺钉根部直径的螺钉旋具拧紧的其他螺钉；第 II 列适用于可用螺钉旋具拧紧的螺钉和螺母；第 III 列适用于用比螺钉旋具刀更好的工具来拧紧的螺钉和螺母。

## 8.2.4.3.3 弯曲试验

- a) 本试验适用于连接非预制圆铜导线的接线端子，连接导线的根数、截面积和类型（软线和/或



硬线，多股线和/或单芯线)由制造商规定。扁铜导体的接线端子试验可由供需双方协商。

- b) 用 2 个新试品进行以下试验：
  - 1) 用最小截面积导线及其允许的最多根数连接至接线端子进行试验；
  - 2) 用最大截面积导线及其允许的最多根数连接至接线端子进行试验；
  - 3) 用最小和最大截面积导线及其允许的最多根数连接至接线端子进行试验。
- c) 预期要连接软线或硬线（多股线和/或单芯线）的接线端子应用每种类型导线在不同的试品组上进行试验。将软线和硬线（多股线和/或单芯线）一起接入的接线端子应同时进行上述 3) 项规定的试验。
- d) 试验应在合适的试验逆变器上进行，将规定的导线根数接至接线端子上。试验导线的长度应比表 23 规定的高度  $H$  ( $H$  为夹紧装置到压板的距离) 长 75mm。紧固螺钉应拧紧，施加的拧紧力矩符合表 22 的规定或制造商的规定，被测逆变器应按图 8 所示固定。

表 23 圆铜导线的弯曲和拉出试验数值

导线截面积		衬套孔直径 <sup>a</sup> mm	高度 $H$ mm	质量 kg	拉力 N
mm <sup>2</sup>	AWG/MCM				
0.2	24	6.4	260	0.3	10
—	22	6.4	260	0.3	20
0.5	20	6.4	260	0.3	30
0.75	18	6.4	260	0.4	30
1.0	—	6.4	260	0.4	35
1.5	16	6.4	260	0.4	40
2.5	14	9.5	279	0.7	50
4.0	12	9.5	279	0.9	60
6.0	10	9.5	279	1.4	80
10	8	9.5	279	2.0	90
16	6	12.7	298	2.9	100
25	4	12.7	298	4.5	135
—	3	14.3	318	5.9	156
35	2	14.3	318	6.8	190
—	1	15.9	343	8.6	236
50	0	15.9	343	9.5	236
70	00	19.1	368	10.4	285
95	000	19.1	368	14	351
—	0 000	19.1	368	14	427
120	250	22.2	406	14	427
150	300	22.2	406	15	427
185	350	25.4	432	16.8	503
—	400	25.4	432	16.8	503
240	500	28.6	464	20	578
300	600	28.6	464	22.7	578

<sup>a</sup> 如果规定的衬套孔直径不足以容纳包扎导线则可以用一个较大孔径的衬套。

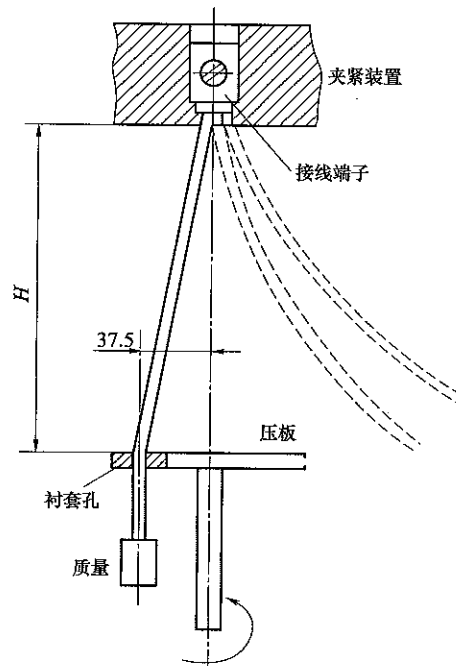


图 8 弯曲试验的试验设备

- e) 按以下程序试验，使每根导线做圆周运动：被试导体的末端应穿过压板中合适尺寸的衬套孔，压板处于设备接线端子下  $H$  处， $H$  值见表 23。除被试导线外其余导线均应弄弯，以免影响试验结果。衬套应在水平压板上，且与导线同轴。衬套中心距压板中心 37.5mm，运动速度为 8r/min~12r/min。接线端子出口至衬套上表面的距离应是  $H$ ，允许误差为  $\pm 13$ mm。衬套应加润滑油，防止绝缘导线的弯曲、扭转或自转。表 23 规定的质量挂在导线的末端。试验应连续旋转 135 转。

试验过程中，导线既不能脱出接线端子又不能在夹紧件处折断。

弯曲试验后立即对被试设备上经过弯曲试验的导线进行 8.2.4.3.4 规定的拉出试验。

#### 8.2.4.3.4 拉出试验

- a) 圆铜导线的拉出试验。弯曲试验后，对经过该试验的导线施加表 23 规定的拉力。本试验中紧固被试导线的螺钉不应再拧紧。拉力应平稳地持续作用 1min，不应突然施加。试验过程中，导线既不能脱出接线端子又不能在夹紧件处折断。
- b) 扁铜导线拉出试验。将适当长度的导线固定在接线端子上，按表 24 规定的拉力平稳持续作用 1min，拉力方向与导体插入方向相反，不应突然施加。试验过程中，导线既不能脱出接线端子又不能在夹紧件处折断。

表 24 扁铜导线拉出试验数值

扁导线的最大宽度 mm	拉力 N
12	100
14	120
16	160
20	180
25	220
30	280

8.2.5 防火要求

8.2.5.1 灼热丝试验

灼热丝试验应在 7.4 规定的条件下, 根据 GB/T 5169.10—2006 和 GB/T 5169.11—2006 的规定进行。

注: 如果试验必须在试品上的多个地方进行, 应注意保证首次试验引起的材料损坏不影响后续试验。

8.2.5.2 电热丝引燃试验

电热丝引燃试验应在 7.4 规定的条件下, 参照附录 I 进行。

8.3 基本功能验证

8.3.1 一般要求

- a) 试验平台参照附录 J 的规定连接。
- b) 试验过程中允许的试验误差若无规定, 则按表 25 的规定。

表 25 试验参数允许误差

所有试验		轻载、正常负载、过载、短路条件下的试验	
电流 (交直流)	±1%	功率因数	0 -0.05%
		时间常数	+15% 0
电压 (交直流)	±1%	频率	±5%

8.3.2 电气参数

8.3.2.1 额定输入、输出

在 8.1 规定的参考试验条件下运行时, 测得的连续输入、输出电流或功率满足 7.5.1 的要求。

将逆变器启动并置于额定工作状态, 调整逆变器的输入电压 (升压或降压), 记录逆变器停止工作时电压的上限值和下限值。

8.3.2.2 效率

8.3.2.2.1 最大转换效率

根据逆变器的设计原理, 测量得到最大的转换效率应符合 7.5.1.3 的规定。

注 1: 测试过程中, 保证逆变器正常运行所消耗的电能都需要考虑。

注 2: 测试过程中应关闭最大功率点跟踪功能。

8.3.2.2.2 MPPT 效率

MPPT 效率包括动态 MPPT 效率及静态 MPPT 效率, 测量方法按 EN 50530—2010 的要求进行或参见附录 K。具体的指标 (如 MPPT 效率的最小阈值) 正在考虑中。

8.3.2.2.3 转换效率

测量负载点为 5%、10%、20%、25%、30%、50%、75%、100% 以及可输出最大效率点处的转换效率, 并以曲线图的形式在试验报告中给出。测量方法见附录 K。

在环境试验时, 测量并记录逆变器在高低温环境下的效率, 并记录在试验报告中。

注: MPPT 效率及逆变器效率曲线, 做 I 级、II 级评定时无需测试; 做 IIIa 级评定时需测试温升及环境试验时效率曲线; 做 IIIb 级评定时需测试在特定环境试验时效率曲线。

8.3.3 自动开关机

逆变器应能在制造商规定的电压范围内自动开关机。

按 8.3.1 的要求接线, 调节直流输入源, 使输入从低于逆变器允许工作范围的下限开始增加。当输入高于允许工作范围下限时, 逆变器应能自动开机; 待逆变器工作稳定后, 调节直流输入源使输入下降到低于允许工作范围下限时, 逆变器应能自动关机。

### 8.3.4 软启动

逆变器软启动运行时,用功率分析仪、电能质量分析仪或示波器记录逆变器功率变化曲线,按 7.5.3 的要求不能出现冲击现象。

### 8.3.5 恢复并网

逆变器启动或故障排除后能自动恢复并向电网送电,恢复时间满足 7.5.4 的要求。

### 8.3.6 通信

#### 8.3.6.1 通信协议测试

##### 8.3.6.1.1 一致性测试

对逆变器进行通信协议一致性测试,检查其是否与协议规定的相一致。

示例:逆变器通信采用 Modbus 总线协议,依据 GB/T 25919.1—2010 进行测试。

##### 8.3.6.1.2 互操作测试

对逆变器进行通信协议互操作测试,检查其是否能与系统内其他逆变器或通信设备进行信息交换。

示例:逆变器通信采用 Modbus 总线协议,依据 GB/T 25919.2—2010 进行测试。

#### 8.3.6.2 通信功能验证

##### 8.3.6.2.1 一般要求

通过 RS485/RS232 转换器与 PC 机(上位机)连接,设定逆变器在通信状态下,可采用专用监控管理软件验证逆变器遥测、遥调、遥信、遥控功能。应能保证数据传输正确,能进行参数设定,无任何出错信息或明显传输延迟。

采用同样方法分别在常温条件下、极限温度(见 6.2.2.1)下和电磁兼容试验中验证逆变器的通信功能。

##### 8.3.6.2.2 遥测(适用时)

通过 PC 机远程测量逆变器各回路电量参数:

- a) 三相电流,准确度至少为 2.5 级;
- b) 三相电压,准确度至少为 2.5 级;
- c) 有功功率、无功功率、视在功率;
- d) 电网频率、谐波等。

##### 8.3.6.2.3 遥调(适用时)

通过 PC 机远程调节逆变器的各个设定值特性曲线等,能进行参数设定。

##### 8.3.6.2.4 遥信(适用时)

通过 PC 机读取逆变器的信息资源,如工作状态、故障状态、运行时间等。

##### 8.3.6.2.5 遥控(适用时)

通过 PC 机对逆变器发出指令,逆变器成功收到并能执行。

注:逆变器遥测、遥调、遥信、遥控的具体参数和功能需要生产厂家提供详细的信息以方便测量。

### 8.3.7 冷却系统

设备冷却系统按以下要求设置故障,可根据逆变器的使用情况设置其中一个:

- a) 完全堵住或部分堵住进风口;
- b) 堵转或断开冷却风扇,一次一个;
- c) 循环水或其他冷却液应停止或部分限制。

逆变器能持续运行 7h 而不损坏,或者具有自动检测温度功能,温度超过允许值时自动停止工作。

注:III级设备要求在高温下验证冷却系统的故障试验。

### 8.3.8 防雷

检查逆变器是否具有防雷保护装置。

### 8.3.9 噪声

在最严酷的工况下,在逆变器噪声最强的方向,距离设备 1m 处用声级计测量逆变器发出的噪声。

声级计测量采用 A 计权方式。

测试时至少应保证实测噪声与背景噪声的差值大于 3dB, 否则应采取措施使测试环境满足测试条件。当测得噪声值与背景噪声差值大于 10dB 时, 不对测量值做修正; 当实测噪声与背景噪声的差值为 3dB~10dB 时, 按表 26 进行噪声值修正, 其值应符合 7.5.8 中的要求。

表 26 背景噪声测量结果修正

差值 dB	3	4~5	6~10
修正值 dB	-3	-2	-1

8.4 电气性能

8.4.1 一般要求

- a) 试验中未注明试验电路的参照附录 J 的规定连接。
- b) 电气性能试验中允许的试验误差若无规定, 则按表 25 的规定。

8.4.2 温升

8.4.2.1 一般要求

温升试验应满足 7.1.1 的要求。

温升试验用的导体应根据试验电流大小按以下规定选取:

- a) 试验电流不大于 400A:
  - 1) 连接导线应采用单芯聚氯乙烯 (PVC) 绝缘铜导线, 其截面积见表 27。
  - 2) 连接导线应置于大气中, 导线之间的间距约等于设备端子间的距离。

表 27 试验电流为 400A 及以下的试验铜导线

试验电流范围 A	导线尺寸	
	mm <sup>2</sup>	AWG/MCM
0 ≤ I < 8	1.0	18
8 ≤ I < 12	1.5	16
12 ≤ I < 15	2.5	14
15 ≤ I < 20	2.5	12
20 ≤ I < 25	4.0	10
25 ≤ I < 32	6.0	10
32 ≤ I < 50	10	8
50 ≤ I < 65	16	6
65 ≤ I < 85	25	4
85 ≤ I < 100	35	3
100 ≤ I < 115	35	2
115 ≤ I < 130	50	1

表 27 (续)

试验电流范围 A	导线尺寸	
	mm <sup>2</sup>	AWG/MCM
130 ≤ I < 150	50	0
150 ≤ I < 175	70	00
175 ≤ I < 200	95	000
200 ≤ I < 225	95	0 000
225 ≤ I < 250	120	250
250 ≤ I < 275	150	300
275 ≤ I < 300	185	350
300 ≤ I < 350	185	400
350 ≤ I < 400	240	500

b) 试验电流大于 400A 的参见附录 L。

#### 8.4.2.2 温升试验

##### 8.4.2.2.1 周围空气温度测量

在试验周期的最后 1/4 时间内应记录周围空气温度。测量时至少用两个温度检测器（如温度计和热电偶），均匀分布在被测设备的周围，放置在被测设备高度的 1/2 处，离开被测设备的距离约为 1m。温度检测器应保证免受气流、热辐射影响并避免由于温度迅速变化产生的显示误差。

试验时，周围空气温度应为 0℃~50℃，如果周围空气温度的变化超过 3℃，应按设备的热时间常数用适当的修正系数对测得的部件温升予以修正。

##### 8.4.2.2.2 部件温度的测量

用合适的温度检测器测量除线圈外设备的所有部件可能达到最高温度的不同位置上各点的温度，并记录在试验报告中。

温度测量选用的温度检测器不应影响被测量部件的温升。

试验中，温度检测器与被试部件的表面应保证良好的热传导。

即使在最严酷的工作条件下，逆变器所使用的材料和部件的温度不能超过表 28~表 30 规定的限值。为证明设备符合最高温度限值要求，温度的测量必须在逆变器厂家规定的最高使用环境温度下进行。同时，还需要考虑所有可能影响温度测量结果的工作模式和条件。对于最高可在 50℃ 环境温度下工作的逆变器，试验可在 0℃~50℃ 的任意环境温度下进行，但是，必须对温度测量结果进行修正（增加或减少），然后与表 28 中规定的温度限值进行比较。修正值为实际试验环境温度和设备最高环境温度的差值。逆变器以最大电流输出，间隔 0.5h 记录 1 次各个测试部位的温度数据，当连续 3 次测得同一位置的温度变化不超过 ±0.5℃ 时，记录此时各个测试位置的最高温度。温度测量一般用热电偶法。

a) 测量线圈温度时可以用电阻变化法进行测量。

b) 测量其他零部件温度时，实际测得温度不应超过以下规定的最低限值：

1) 表 28 适用于变压器、电抗器等线圈类设备及绝缘系统：

——零部件适用的 IEC 标准；

——零部件或材料制造商标称的工作温度。

2) 若不满足上述两个条件，则温度限值见表 29。

3) 表 30 适用于样品表面或者其附近的表面。

注：可以使用电阻变化法测量温升，温升值可通过附录 M 计算得出。

表 28 变压器、电抗器等线圈类设备及绝缘系统温度极限限值 °C

绝缘等级	热电偶法测试表面温度限值	电阻法或多点埋入式热电偶法测试温度限值
等级 A (105°C)	90	95
等级 E (120°C)	105	110
等级 B (130°C)	110	120
等级 F (155°C)	130	140
等级 H (180°C)	150	160
等级 N (200°C)	165	175
等级 R (220°C)	180	190
等级 S (240°C)	195	205

注：表面粘贴热电偶法一般测不到最热部位。相比之下，多点埋入式热电偶法更有可能记录到最高温度，而线圈电阻变化法给出的是被测线圈段的平均温度。

表 29 元器件及制造商材料等级温度标准不存在时的极限限值 °C

部件和材质	电阻法或多点埋入式热电偶法测试温度限值
电容—电解型	65
电容—非电解型	90
外部连接的接线柱 <sup>a</sup>	60
外部可接触的线路布线点 <sup>a</sup>	60
逆变器内部的绝缘导线	额定温度
熔断器	90
印刷电路板	105
绝缘材料	90
主电路半导体器件与导体的连接处	裸铜：70 有锡镀层：80 有银镀层：95

<sup>a</sup> 测量的接线端子或接线盒内的接线点如果有更高的温度限值，需有标识说明。

表 30 逆变器表面的温度限值 °C

位 置	表面成分		
	金属	陶瓷或玻璃类	塑料橡胶类
日常使用中用户操作时需要连续接触的（按钮、把手、开关器件、显示面板等）	55	65	75
日常使用中用户操作时只需短暂接触的器件	60	70	85
偶尔触及的逆变器表面	70	80	95

### 8.4.3 电能质量

#### 8.4.3.1 谐波和波形畸变

- 将逆变器启动并置于正常工作状态，测量逆变器输出电流谐波，连续采样时间不少于 1min，总谐波失真 (THD) 取最大值。
- 型式试验 I 级要求逆变器在正常运行时满足 7.6.1 的规定。
- 型式试验 II 级要求逆变器在 50%额定功率以上运行时满足 7.6.1 的规定。
- 型式试验 III 级及以上要求逆变器在 30%额定功率以上运行时满足 7.6.1 的规定，30%额定功率以下运行时满足 7.6.1 的规定或分次谐波电流值不超过 30%额定功率运行时的分次谐波电流。

#### 8.4.3.2 功率因数

将逆变器启动并置于正常工作状态，测量逆变器输出端功率因数。验证逆变器在不同工作状态下，即 30% $P_N$ 、50% $P_N$ 、70% $P_N$ 、100% $P_N$  时的功率因数。要求均满足 7.6.2 的规定。

#### 8.4.3.3 三相不平衡度

将逆变器启动并置于正常工作状态，测量逆变器输出端三相不平衡度。

对于设备供电引起的电压负序不平衡度测量值的 10min 方均根值的 95% 概率大值，以及测量值中的最大值应不大于要求规定值。

三相不平衡度测量仪器应满足测量要求，仪器记录周期为 3s，按方均根取值。电压输入信号基波分量的每次测量取 10 个周波的间隔。对于离散采样的三相不平衡度  $\varepsilon$  的测量推荐按下式计算：

$$\varepsilon = \sqrt{\frac{1}{m} \sum_{k=1}^m \varepsilon_k^2} \quad (10)$$

式中：

$\varepsilon_k$  —— 在 3s 内第  $k$  次测得的三相不平衡度；

$m$  —— 在 3s 内均匀间隔取值数 ( $m \geq 6$ )。

验证逆变器在不同工作状态下，即 30% $P_N$ 、50% $P_N$ 、75% $P_N$ 、100% $P_N$  时的三相不平衡度。

要求均满足 7.6.3 的规定。

注：此项测试是针对三相逆变器，不适用于单相逆变器。

#### 8.4.3.4 直流分量

将逆变器启动并置于正常工作状态，测量逆变器输出端直流分量，连续采样时间不少于 1min，取最大值。验证逆变器在不同工作状态下，即 30% $P_N$ 、50% $P_N$ 、70% $P_N$ 、100% $P_N$  时的直流分量。要求均满足 7.6.4 的规定。

### 8.4.4 电气保护功能

#### 8.4.4.1 过电压/欠电压保护

##### 8.4.4.1.1 直流输入侧过电压保护

调节直流输入源的电压，直至逆变器直流侧输入电压偏离允许直流输入电压范围，逆变器的工作状态应符合 7.7.1.1 的规定。

##### 8.4.4.1.2 交流输出侧过电压/欠电压保护

将逆变器启动并置于正常工作状态，按 7.7.1.2 的要求调节电网模拟电源电压，在不同的范围内选取 3 个不同的电压值  $U$ ，逆变器最大脱网时间均符合规定要求。分别测量 3 次，要求均满足 7.7.1.2 的规定。

#### 8.4.4.2 过电压/欠频保护

将逆变器启动并置于正常工作状态，调整电网模拟电源输出频率，分别选取  $49.5\text{Hz} < f < 50.5\text{Hz}$ 、 $f < 49.5\text{Hz}$ 、 $f > 50.5\text{Hz}$  内 3 个不同的频率值，测量逆变器最大脱网时间。

分别测量 3 次，要求均满足 7.7.2 的规定。

#### 8.4.4.3 极性或相序错误保护

##### 8.4.4.3.1 直流极性误接

将所有开关断开，逆变器直流输入端正负极反接，输出正确接线，闭合所有开关，逆变器应能自动



跳闸保护。1min 后将逆变器直流输入端正正确接线后，逆变器应能正常工作，符合 7.7.3.1 的规定。

8.4.4.3.2 交流缺相保护

将逆变器输出端逐一缺相连接，输入、输出端通电加载工作电压时，设备不能工作；正确连接时逆变器正常运行，符合 7.7.3.2 的规定。

8.4.4.4 直流输入过载保护

调节直流输入源，使其输出功率超过逆变器允许的最大直流输入功率，逆变器的工作状态应符合 7.7.4 的要求。

8.4.4.5 短路保护

短路保护测试前，预先将需要短路的线路连接使继电器或类似装置断开，逆变器正常启动后再进行合闸短路操作。短路试验电路连接参见附录 N。

- a) 单相逆变器将 L—N 接通，逆变器应在规定时间内断开并网回路，并报警。
- b) 三相逆变器分别将 A—B、B—C、A—C、A—N、B—N、C—N 接通，再接通电源，逆变器应在规定时间内断开并网回路，并报警。

要求均满足 7.7.5 的规定。

注 1：对于带隔离变压器的逆变器，短路处为隔离变压器的一次侧和二次侧。

注 2：短路测试电路不能接在与外壳连接在一起的熔断器上。

8.4.4.6 防反放电保护

降低逆变器直流输入电压，使逆变器处于关机状态，测量逆变器直流侧电流应为零。

8.4.4.7 防孤岛效应保护

图 9 所示为防孤岛效应保护试验平台，K1 为被测逆变器的网侧分开关，K2 为被测逆变器的负载分开关。负载采用可变 RLC 谐振电路，谐振频率为被测逆变器的额定频率（50Hz），其消耗的有功功率与被测逆变器输出的有功功率相当。试验应在表 31 规定的条件下进行。

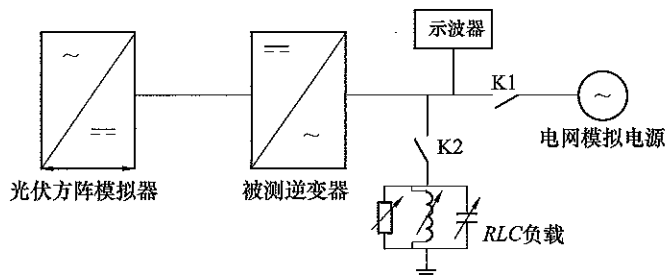


图 9 防孤岛效应保护试验平台

表 31 防孤岛效应保护的试验条件

条件	被测逆变器的输出功率 $P_{EUT}$	被测逆变器的输入电压	被测逆变器跳闸设定值 s
A	100%额定交流输出功率	>直流输入电压范围的 90%	2
B	50%~66%额定交流输出功率	直流输入电压范围的 50%±10%	2
C	25%~33%额定交流输出功率	<直流输入电压范围的 10%	2

试验步骤如下：

- a) 闭合 K1，断开 K2，启动逆变器。通过调节直流输入源，使逆变器的输出功率  $P_{EUT}$  等于额定交流输出功率，并测量逆变器输出的无功功率  $Q_{EUT}$ 。
- b) 使逆变器停机，断开 K1。

- c) 通过以下步骤调节  $RLC$  电路使得品质因数  $Q_f=1.0\pm 0.05$ 。
  - 1)  $RLC$  电路消耗的感性无功功率满足关系式:  $Q_L=Q_f P_{EUT}=1.0P_{EUT}$ ;
  - 2) 接入电感  $L$ , 使其消耗的无功功率等于  $Q_L$ ;
  - 3) 并入电容  $C$ , 使其消耗的容性无功功率满足关系式:  $Q_C+Q_L=-Q_{EUT}$ ;
  - 4) 最后并入电阻  $R$ , 使其消耗的有功功率等于  $P_{EUT}$ 。
- d) 闭合  $K_2$ , 接入  $RLC$  电路, 闭合  $K_1$ , 启动逆变器, 确认其输出功率符合步骤 a) 的规定。调节  $R$ 、 $L$ 、 $C$ , 直到流过  $K_1$  的基频电流小于稳态时逆变器额定输出电流的 1%。
- e) 断开  $K_1$ , 记录  $K_1$  断开至逆变器输出电流下降并维持在额定输出电流的 1% 以下的时间。
- f) 调节有功负载 (电阻  $R$ ) 和任一无功负载 ( $L$  或  $C$ ) 以获得表 32 中阴影部分参数表示的负载不匹配状况; 表 32 中的参数表示的是偏差的百分比, 正负号表示的是图 9 中流经开关  $K_1$  的有功功率流和无功功率流的方向, 正号表示功率流从逆变器到电网。每次调节后, 都应记录从  $K_1$  断开至逆变器输出电流下降并维持在额定输出电流的 1% 以下的时间; 若记录的时间有任何一项超过步骤 e) 中记录的时间, 则表 32 中非阴影部分参数也应进行试验。
- g) 对于试验条件 B 和 C, 调节任一无功负载 ( $L$  或  $C$ ), 使之按表 32 的规定每次变化 1%。表 33 中的符号表示的是图 9 中流经开关  $K_1$  的无功功率流的方向, 正号表示功率流从逆变器到电网。每次调节后, 记录  $K_1$  断开至逆变器输出电流下降并维持在额定输出电流的 1% 以下的时间; 若记录的时间呈持续上升趋势, 则应继续以 1% 的增量扩大调节范围, 直至记录的时间呈下降趋势。
- h) 以上步骤中记录的时间都应符合 7.7.7 的规定。

表 32 试验条件 A 情况下的负载不匹配状况 %

试验中负载消耗的有功功率、无功功率与额定值的偏差百分比				
-10, +10	-5, +10	0, +10	+5	+10, +10
-10, +5	-5, +5	0, +5	+5, +5	+10, +5
-10, 0	-5, 0		+5, 0	+10, 0
-10, -5	-5, -5	0, -5	+5, -5	-10, -5
-10, -10	-5, -10	0, -10	+5, -10	+10, -10

表 33 试验条件 B 和试验条件 C 情况下的负载不匹配状况 %

试验中负载消耗的有功功率、无功功率与额定值的偏差百分比
0, -5
0, -4
0, -3
0, -2
0, -1
0, 1
0, 2
0, 3
0, 4
0, 5

8.4.4.8 低电压穿越

低电压穿越按 7.7.8 的要求进行试验，并按图 10 所示连接线（阻抗法或电网模拟器法均可）。

- a) 测试前先进行逆变器额定功率 10%~30% 的部分加载测试，待确认测试对公共连接点造成的电压跌落符合要求后再进行额定功率大于 80% 的加载测试。
- b) 记录低电压穿越能力测试装置输出曲线。

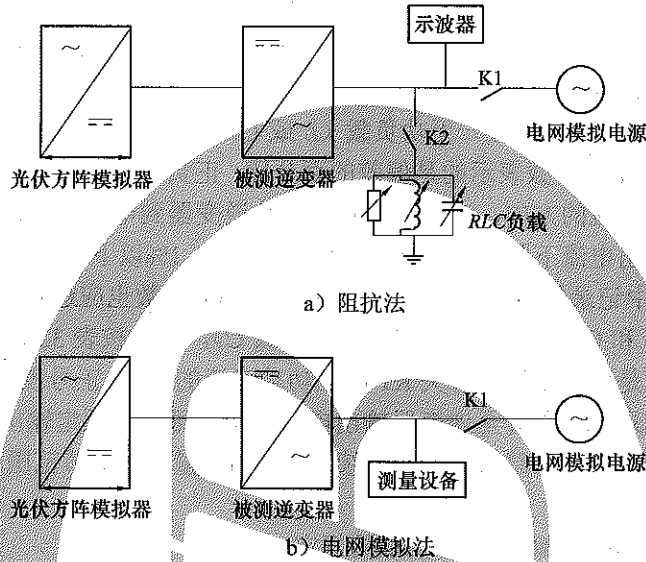


图 10 低电压穿越测试原理

8.4.4.9 操作过电压

- a) 逆变器与配电网断开时不应导致其瞬时过电压超过 7.7.9 规定的限值。
- b) 逆变器的瞬时过电压测试示意图可参考图 11。
- c) 步骤：
  - 1) 开关断开前，交流电源暂态电压要保持在标称电压  $U_N$  处，其相对误差为  $\pm 5\%$ ；
  - 2) 调整直流源输出，使逆变器输出保持在  $(10\% \pm 5\%)$  额定功率处；
  - 3) 开关断开；
  - 4) 测量逆变器交流输出端的电压，采样率至少为 10kHz；
  - 5) 使逆变器输出在  $(50\% \pm 5\%)$  额定功率和  $(100\% \pm 5\%)$  额定功率处，重复 1)~4)。

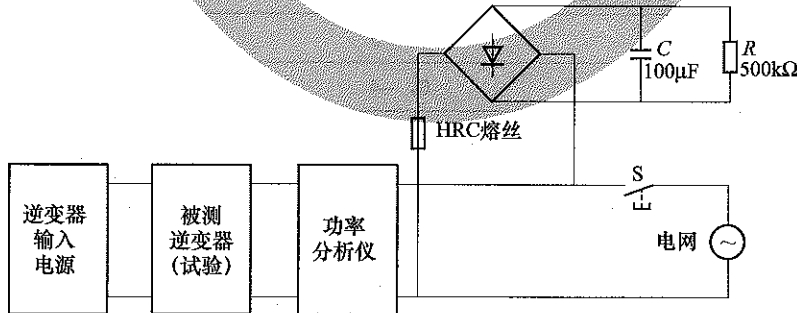


图 11 瞬时过电压测试示意图

8.5 电磁兼容 (EMC)

8.5.1 发射测试

- a) 按照 GB 4824—2008，考虑如下两种电磁环境：

——环境 A: 与低压非公用电网或工业电网的场所/装置有关, 含高骚扰源。

——环境 B: 与低压公用电网, 诸如家用、商用和轻工业场所/装置有关, 不包括高骚扰源。

b) 制造商应在提供给用户的信息中规定逆变器的应用环境 (即设备应用类别)。

#### 8.5.1.1 传导发射

逆变器应在满载状态下运行, 参照 GB 4824—2008 的规定并在下述条件下进行试验:

- a) 测试频段: 150kHz~30MHz。
- b) 测试端口: 输入、输出电源的端口、信号线。
- c) 测试限值: 参照 GB 4824—2008 一组 A 类或 B 类限值。

注: 针对直流端口传导发射测试用的考核限值及人工电源网络的规范, 目前国际上仍在讨论中; 在正式标准发布前, 建议使用 GB 4824—2008 规定的限值考核直流电源端口 (超出人工电源网络耐压极限的端口可使用电压探头测量)。

#### 8.5.1.2 辐射发射

逆变器应在满载状态下运行, 参照 GB 4824—2008 规定并在下述条件下进行试验:

- a) 测试频段: 30MHz~1000MHz。
- b) 测试端口: 外壳整体。
- c) 测试限值: 参照 GB 4824—2008 一组 A 类或 B 类限值。

### 8.5.2 抗扰度测试

#### 8.5.2.1 静电放电抗扰度

逆变器可在轻载状态下运行, 按照 GB/T 17626.2—2006 的规定并在下述条件下进行试验:

- a) 试验电压: 接触放电 6kV, 空气放电 8kV。
- b) 测试端口: 外壳整体。
- c) 每个敏感试验点放电次数: 正负极性各 10 次, 每次放电间隔至少为 1s。
- d) 性能判据等级: B。

#### 8.5.2.2 射频电磁场辐射抗扰度

逆变器可在轻载状态下运行, 按照 GB/T 17626.3—2006 的规定并在下述条件下进行试验:

- a) 频率范围: 80MHz~1000MHz。
- b) 试验场强: 10V/m (非调制)。
- c) 正弦波 1kHz, 80%幅度调制。
- d) 测试端口: 外壳整体。
- e) 天线极化方向: 水平和垂直方向。
- f) 性能判据等级: A。

#### 8.5.2.3 电快速脉冲群抗扰度

逆变器可在轻载状态下运行, 按照 GB/T 17626.4—2008 的规定并在下述条件下进行试验:

- a) 试验电压:  $\pm 2\text{kV}$  (电源线),  $\pm 1\text{kV}$  (信号线)。
- b) 测试端口: 输入、输出电源的端口、信号线。
- c) 重复频率: 100kHz。
- d) 持续时间: 1min。
- e) 性能判据等级: B。

#### 8.5.2.4 浪涌 (冲击) 抗扰度

逆变器可在轻载状态下运行, 按照 GB/T 17626.5—2008 的规定并在下述条件下进行试验:

- a) 试验电压:  $\pm 2\text{kV}$  (共模),  $\pm 1\text{kV}$  (差模)。
- b) 测试端口: 输入、输出电源的端口、信号线。
- c) 极性: 正、负。

- d) 试验次数：正负极性各 5 次。
- e) 重复率：每分钟一次。
- f) 性能判据等级：B。

#### 8.5.2.5 射频场感应的传导骚扰抗扰度

逆变器可在轻载状态下运行，按照 GB/T 17626.6—2008 的规定并在下述条件下进行试验：

- a) 频率范围：0.15MHz~80MHz。
- b) 试验场强：10V/m（非调制）。
- c) 测试端口：输入、输出电源的端口、信号线。
- d) 正弦波 1kHz，80%幅度调制。
- e) 扫描步进： $\leq 1\%$ 。
- f) 性能判据等级：A。

#### 8.5.2.6 电压暂降、短时中断和电压变化的抗扰度

逆变器可在轻载状态下运行，按照 GB/T 17626.11—2008 的规定并在下述条件下进行试验：

- a) 电压暂降等级：0%持续 0.5 周期；0%持续 1 周期；40%持续 10 周期；70%持续 25 周期；80%持续 250 周期。
- b) 电压中断严酷等级：0%持续 250 周期。
- c) 测试端口：输出 AC 电源端口。
- d) 持续时间：10s。
- e) 性能判据等级：B。

#### 8.5.2.7 工频磁场抗扰度

逆变器可在轻载状态下运行，按照 GB/T 17626.8—2006 的规定并在下述条件下进行试验：

- a) 测试等级：等级 3A/m~10A/m（家用或直接连接到住宅低压供电网设施中使用的逆变器）；等级 4A/m~30A/m（非家用或连接到工业电网设施中使用的逆变器）。
- b) 测试端口：外壳整体。
- c) 线圈相对位置：X、Y、Z 3 个方向。
- d) 性能判据等级：A。

#### 8.5.2.8 阻尼振荡波抗扰度

仅考核在变电站区域设施中使用的逆变器。

逆变器可在轻载状态下运行，按照 GB/T 17626.12—1998 的规定并在下述条件下进行试验：

- a) 测试等级：等级 2（与控制室和继电器室内设备电缆相连使用的逆变器）；等级 3<sup>3</sup>（与安装在继电器室内的设备电缆相连使用的逆变器）。
- b) 振荡频率：100kHz 和 1MHz。
- c) 持续时间：至少 2s。
- d) 测试端口：输出 AC 电源端口。
- e) 性能判据等级：A。

#### 8.5.2.9 电压波动抗扰度

逆变器可在轻载状态下运行，按照 GB/T 17626.14—2005 的规定并在下述条件下进行试验：

- a) 测试等级：等级 2（家用或直接连接到住宅低压供电网设施中使用的逆变器）；等级 3（非家用或连接到工业电网设施中使用的逆变器）。
- c) 测试端口：输出 AC 电源端口。
- e) 性能判据等级：A。

#### 8.5.3 测试端口

8.5.1 及 8.5.2 指出的 EMC 测试项目对应的测试端口汇总表见表 34。

表 34 EMC 测试项目对应的测试端口汇总表

测试端口	外壳整体	直流输入端口	交流输出端口	信号端口
传导发射	—	√	√	√
辐射发射	√	—	—	—
静电放电抗扰度	√	—	—	—
射频电磁场辐射抗扰度	√	—	—	—
电快速脉冲群抗扰度	—	√	√	√
浪涌（冲击）抗扰度	—	√	√	√
射频场感应的传导骚扰抗扰度	—	√	√	√
电压暂降、短时中断和电压变化的抗扰度	—	—	√	—
工频磁场抗扰度	√	—	—	—
阻尼振荡波抗扰度	—	—	√	—
电压波动抗扰度	—	—	√	—

注：打“√”表示在此端口需要做对应的 EMC 试验。

## 8.6 环境试验

### 8.6.1 低温工作试验

试验按 GB/T 2423.1—2008 中“试验 A”进行。逆变器无包装，在试验温度为 $-20^{\circ}\text{C}\pm 3^{\circ}\text{C}$ （户内型）或 $-25^{\circ}\text{C}\pm 3^{\circ}\text{C}$ （户外型）的条件下，通电加额定负载保持 2h，在标准大气条件下恢复 2h 后，逆变器应能正常工作。

### 8.6.2 高温工作试验

试验方法按 GB/T 2423.2—2008 中“试验 B”进行。逆变器无包装，在试验温度为 $40^{\circ}\text{C}\pm 2^{\circ}\text{C}$ （户内型）或 $60^{\circ}\text{C}\pm 2^{\circ}\text{C}$ （户外型）的条件下，通电加额定负载保持 2h，在标准大气条件下恢复 2h 后，逆变器应能正常工作。

### 8.6.3 湿热试验

- a) 恒温湿热试验：试验按 GB/T 2423.3—2006 进行。逆变器在试验温度为 $40^{\circ}\text{C}\pm 2^{\circ}\text{C}$ （户内型）或 $60^{\circ}\text{C}\pm 2^{\circ}\text{C}$ （户外型），相对湿度为 $90\%\pm 3\%$ 的恒定湿热条件下，无包装，不通电，经受 48h 试验后，取出样品，在正常环境条件下恢复 2h 后，逆变器应能正常工作。
- b) 交变湿热试验：试验方法按 GB/T 2423.4—2008 进行。逆变器试验温度相对湿度正在考虑中。

### 8.6.4 振动试验

逆变器振动试验的方法按 GB/T 2423.10—2008 的要求进行。

频率范围：10Hz~150Hz。

振幅/加速度推荐：振幅 0.075mm；  
加速度 1g。

振动持续时间：3 个互相垂直的轴方向。

扫频循环数：10 个扫描周期/轴。

振动试验后，试品应能正常启动工作。

注：大型逆变器振动替代方法正在考虑中。

## 8.7 功率控制

### 8.7.1 有功功率控制试验

用 PC 机模拟向逆变器发送多组有功控制信号（包括最大输出功率及功率变化率等参数），逆变器应能接收并执行，符合 7.9.1 的规定。

### 8.7.2 电压/无功调节试验

用 PC 机模拟向逆变器发送无功控制信号（包括调节方式、参考电压、电压调差率等参数），逆变器应在规定的无功输出范围内，根据并网点电压水平调节无功输出，具有无功调节功能，符合 7.9.2 的规定。

## 8.8 安装要求

### 8.8.1 光伏方阵绝缘阻抗检测试验

逆变器连入测试电路，将直流端的电压设置为低于逆变器启动的电压（功率）值。将一个小于 7.10.1 中阻抗值的电阻（约 90% 的要求阻抗值）接入逆变器的直流输入端子与地之间，逆变器响应满足 7.10.1 的要求。

### 8.8.2 光伏方阵残余电流检测试验

#### 8.8.2.1 连续残余电流测试方法

逆变器在最严酷的工况下，且直流输入端无接地，交流输出端应有一极接地。测试时可以关闭光伏方阵的绝缘电阻监测功能。在直流输入端与地之间接入一个可调电阻。可调电阻的起始值应设定在使初始残余电流在 7.10.2.1 a) 规定的限值之下。然后逐步调低电阻值，记录残余电流保护装置动作时的电流值。该测试应重复 5 遍，所有测试结果不得超过 7.10.2.1 a) 中的限值，否则逆变器应在 0.3s 内断开电网。

注：如果有多路输入，且电路分析有同样的原理及可能的测试结果，则无需逐一测试。

#### 8.8.2.2 着火漏电流测试方法

逆变器在最严酷的工况下，且直流输入端无接地，交流输出端应有一极接地。测试时可以关闭光伏方阵的绝缘电阻监测功能，用电流表依次测量每个光伏方阵端子与地之间的漏电流，符合 7.10.2.3 的规定。

#### 8.8.2.3 残余电流突变的测试方法

逆变器工作在额定功率条件下，在直流输入端与地之间接入一个可调电阻，调节此电阻，使得输入端与地之间恰好产生 30、60、150mA 漏电流时，逆变器的断网时间不得超过 7.10.2.5 b) 中的限值。

注：如果有多路输入，且电路分析有同样的原理及可能的测试结果，则无需逐一测试。

## 9 检验规则

### 9.1 总则

9.1.1 本标准提出的试验需在具有一定资质的检测机构进行。

9.1.2 试验应在与实际工作条件等效的条件下，或在能保证逆变器性能可满足使用要求的条件下进行。

### 9.2 检验分类

评定逆变器性能的试验包括：

a) 出厂试验。为验证逆变器性能，保证其符合本标准和型式试验的相关要求，对组装后的逆变器必须逐台进行出厂试验。出厂试验合格后应给予出厂试验合格证明。

出厂试验时，只要有一项不符合规定要求，则允许返修复试。复试合格后方可给予出厂试验合格证明。

b) 型式试验。型式试验是全面验证逆变器性能指标和质量是否符合本标准要求的一种试验。

通过以下型式试验对逆变器质量进行评定：

—— I 级：逆变器性能满足基本使用要求。

—— II 级：逆变器应通过所有测试。

——IIIa级：逆变器转换效率，不带隔离变压器的不低于96.5%，带隔离变压器的不低于94.5%；测量静态MPPT效率、动态MPPT效率；三相电压不平衡度、负序电压不平衡度一般不超过1.3%，短时不超过2.6%。

——IIIb级：满足IIIa级评定要求外，增加逆变器在非正常条件下（如高原等，见6.2）的检验评定。

c) 现场检查。验证逆变器在实际工况运行情况下的各性能状况。

d) 抽样试验。如果工程和统计分析表示出厂试验没有必要在每台逆变器上进行，而可由抽样试验来代替，相关的抽样试验方法可由制造商依据IEC 60410或GB/T 2828.1—2012规定要求自行制定，并需在制造商产品生产质量管控文件中体现。

### 9.3 检验项目

逆变器评级检验项目见表35。

表35 逆变器评级检验项目

序号	测试项目	条款号	出厂检查	型式试验			
				I级	II级	IIIa级	IIIb级
1	设备安全检查	外观及结构检查	8.2.1	√	√	√	√
2		防护等级	8.2.2.2		√	√	√
3		保护连接	8.2.3.2	√	√	√	√
4		接触电流	8.2.3.3		√	√	√
5		冲击耐压验证	8.2.3.4.2		√	√	√
6		固体绝缘的工频耐受电压	8.2.3.4.3	√	√	√	√
7		局部放电试验	8.2.3.4.6			√	√
8		电气间隙及爬电距离	8.2.3.4.7		√	√	√
9		稳定性试验	8.2.4.1		√	√	√
10		搬运要求	8.2.4.2		√	√	√
11		接线端子要求	8.2.4.3		√	√	√
12		灼热丝试验	8.2.5.1		√	√	√
13		电热丝引燃试验	8.2.5.2		√	√	√
14	基本功能	额定输入、输出	8.3.2.1	√		√	√
15		自动开关机	8.3.3	√	√	√	√
16		软启动	8.3.4	√	√	√	√
17		恢复并网	8.3.5	√		√	√
18		通信一致性	8.3.6.1.1			√	√
19		通信互操作性	8.3.6.1.2			√	√
20		通信功能验证	8.3.6.2	√	√	√	√
21		冷却系统	8.3.7			√	√
22		防雷	8.3.8	√		√	√
23		噪声	8.3.9	√	√	√	√



表 35 (续)

序号	测试项目	条款号	出厂检查	型式试验				
				I 级	II 级	IIIa 级	IIIb 级	
24	基本功能	温升	8.4.2		√	√	√	√
25		有功功率控制试验 <sup>a</sup>	8.7.1			√	√	√
26		电压/无功调节试验 <sup>a</sup>	8.7.2			√	√	√
27		光伏方阵绝缘阻抗检测试验	8.8.1	√	√	√	√	√
28		光伏方阵残余电流检测试验	8.8.2	√	√	√	√	√
29	性能指标	最大转换效率	8.3.2.2.1		√	√	√	√
30		MPPT 效率	8.3.2.2.2				√	√
31		转换效率	8.3.2.2.3	√	√	√	√	√
32		谐波和波形畸变	8.4.3.1	√	√	√	√	√
33		功率因数	8.4.3.2		√	√	√	√
34		三相不平衡度	8.4.3.3		√	√	√	√
35		直流分量	8.4.3.4		√	√	√	√
36	保护	过电压/欠电压保护	8.4.4.1	√	√	√	√	√
37		过电压/欠频保护	8.4.4.2	√	√	√	√	√
38		极性或相序错误保护	8.4.4.3		√	√	√	√
39		直流输入过载保护	8.4.4.4			√	√	√
40		短路保护	8.4.4.5		√	√	√	√
41		防反放电保护	8.4.4.6		√	√	√	√
42		防孤岛效应保护	8.4.4.7	√	√	√	√	√
43		低电压穿越 <sup>a</sup>	8.4.4.8		√	√	√	√
44		操作过电压	8.4.4.9			√	√	√
45	EMC 类	传导发射	8.5.1.1		√	√	√	√
46		辐射发射	8.5.1.2		√	√	√	√
47		静电放电抗扰度	8.5.2.1		√	√	√	√
48		射频电磁场辐射抗扰度	8.5.2.2		√	√	√	√
49		电快速脉冲群抗扰度	8.5.2.3		√	√	√	√
50		浪涌(冲击)抗扰度	8.5.2.4		√	√	√	√
51		射频场感应的传导骚扰抗扰度	8.5.2.5		√	√	√	√
52		电压暂降、短时中断和电压变化的抗扰度	8.5.2.6		√	√	√	√
53		工频磁场抗扰度	8.5.2.7		√	√	√	√
54		阻尼振荡波抗扰度	8.5.2.8		√	√	√	√
55		电压波动抗扰度	8.5.2.9			√	√	√

表 35 (续)

序号	测试项目		条款号	出厂检查	型式试验			
					I 级	II 级	IIIa 级	IIIb 级
56	环境类	低温工作试验	8.6.1		√	√	√	√
57		高温工作试验	8.6.2		√	√	√	√
58		湿热试验	8.6.3		√	√	√	√
59		振动试验	8.6.4			√	√	√
60		紫外线暴露	8.2.2.1			√	√	√
61		其他(高原/盐雾/异常温度等)	6.2					√
<p>注 1: 出厂试验中基本功能及保护类试验可以采用抽样试验。</p> <p>注 2: 防孤岛效应试验仅适用于非电站型逆变器, 而低电压穿越适用于电站型逆变器。</p> <p>注 3: 12、13 试验二选一。</p> <p><sup>a</sup> 只针对电站型逆变器。</p>								

附录 A  
(规范性附录)  
设备标识上使用的符号

设备标识上使用的符号见表 A.1。

表 A.1 设备标识上使用的符号

编号	符号	参考标准	描述
1		IEC 60417-5031	直流
2		IEC 60417-5032	交流
3		IEC 60417-5033	交直流
4		IEC 60417-5032-1	三相交流
5		IEC 60417-5032-2	三相交流带中性线
6		IEC 60417-5017	接地
7		IEC 60417-5019	保护接地
8		IEC 60417-5020	框架或底座端子
9		ISO 7000-1641	参考操作说明书
10		IEC 60417-5007	开(电源)
11		IEC 60417-5008	关(电源)
12		IEC 60417-5172	通过双重绝缘或加强绝缘保护的 设备
13		ISO 3864-5036	注意, 电击危险
14		IEC 60417-5041	注意, 灼热表面
15		ISO 7000-0434	注意危险
16		IEC 60417-5268	双稳按按钮开启
17		IEC 60417-5269	双稳按按钮关闭
18		IEC 60417-5034	输入端子或定额
19		IEC 60417-5035	输出端子或定额
20		IEC 60417-5448	双向端子或定额
21		IEC 60417-5036 IEC 60417-5416	注意, 电击危险, 能量存储定时释放 (放电时间标注在符号旁边)
22			注意听力损害危险, 佩戴听力保护装置

**附录 B**  
(规范性附录)  
**紫外线暴露试验**

本标准要求的户外型逆变器外壳的聚合物材料对由紫外线 (UV) 辐射引起的材料老化应有足够的耐受能力。

检查逆变器的结构和外壳材料的防紫外线数据 (或者保护涂层的相关数据), 通过以下试验确定其符合性。

样品从零部件中抽取, 或者使用与之相同的材料或样块。样品按照 ISO 4892-2 或 ISO 4892-4 的规定进行制备, 并按以上标准进行 UV 处理。

UV 处理之后, 样品应没有明显的老化迹象, 包括裂纹或破裂。样品在室温下保存 16h~96h, 然后根据标准进行相关的试验。

为了评价试验后的性能指标保持率, 将已进行 UV 处理的样品跟没有经过 UV 处理的样品一起按表 B.1 规定的方法进行测试, 并比较。UV 暴露后的最低性能保持率见表 B.1。

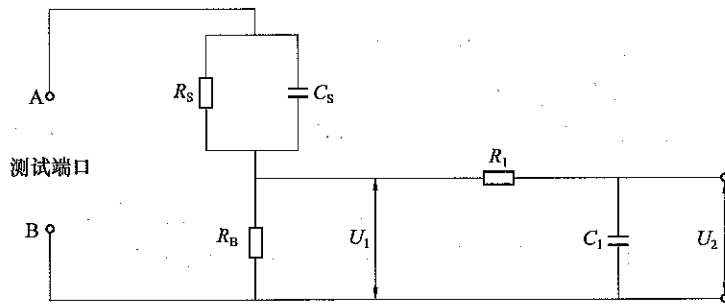
**表 B.1 UV 暴露后的最低性能保持率**

试验零部件	性能指标	试验方法标准	试验后最低保持率
提供机械支持的零部件	拉伸强度 <sup>a</sup> , 或 挠曲强度 <sup>a、b</sup>	ISO 527	70%
		ISO 178	70%
提供冲击防护的零部件	摆锤冲击 <sup>c</sup> , 或简支梁冲击 <sup>c</sup> , 或拉伸冲击 <sup>c</sup>	ISO 179	70%
		ISO 180	70%
		ISO 8256	70%
所有零部件	可燃性等级	7.4.3.2	可燃性等级可以发生变化, 但不能低于 7.4.3.2 的要求
<sup>a</sup> 进行拉伸强度和挠曲强度试验的样品的厚度不应大于实际使用的厚度。 <sup>b</sup> 用三点负载法测量挠曲强度时, 样品暴露于 UV 辐射的一侧应接触两个载荷点。 <sup>c</sup> 对于厚度不低于 0.8mm 的聚合物材料, 简支梁冲击和拉伸冲击试验可以对 3.0mm 的样品进行, 摆锤冲击可以对 4.0mm 的样品进行。			

附 录 C  
(资料性附录)  
接 触 电 流 测 量

C.1 测量仪器

图 C.1 的测量装置接线图选自 IEC 60990: 1999 中图 4。



说明:

$R_s$ ——1500 $\Omega$ ;

$R_B$ ——500 $\Omega$ ;

$R_1$ ——10k $\Omega$ ;

$C_s$ ——0.02 $\mu\text{F}$ ;

$C_1$ ——0.022 $\mu\text{F}$ ;

电压表或示波器要求: 输入电阻, >1M $\Omega$ ; 输入电容, <200pF; 频率范围, 15Hz~1MHz。

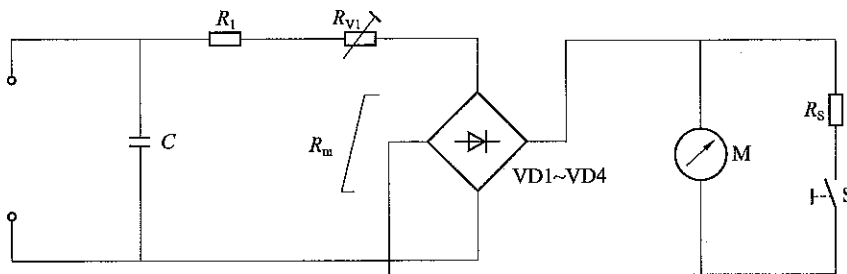
注: 对于测量参数的所有分量(直流、谐波电流), 电气测量仪器应有足够的带宽, 以保证读数的精确。测量有效值时应注意测量仪器是否对像测量正弦波形一样测量非正弦波并给出真实的有效值读数。

图 C.1 测量装置接线图

通过比较不同频率时  $U_2$  频率系数和 IEC 60990: 1999 中图 F.2 中的实线来校准测量仪器。画出能表示  $U_2$  与理想曲线偏差随频率变化的校准曲线。

C.2 替代测量仪器

图 C.2 的测量仪器选自 IEC 60950 中图 D.2。



说明:

M——0mA~1mA 动圈转动的指示表头;

VD1~VD4——整流器;

$R_s$ —— $\times 10\Omega$  量程挡用的无感分流电阻;

S——灵敏度按钮(按下灵敏度最大)。

注: 在直流 0.5mA 时, 当  $C=150 \times (1 \pm 1\%) \text{ nF}$ ;  $R_1+R_{V1}+R_m=1500 \times (1 \pm 5\%) \Omega$ ; 当  $C=112 \times (1 \pm 1\%) \text{ nF}$ ,  $R_1+R_{V1}+R_m=2000 \times (1 \pm 1\%) \Omega$ 。

图 C.2 替代测量仪器接线

该仪器应由整流器/动圈指示表头以及附加的串联电阻组成,两者再与一电容器并联,如图 C.2 所示。该电容器的作用是降低对谐波和高于电源频率的其他频率的灵敏度。该仪器还应装有 $\times 10\Omega$  的量程挡,用无感电阻分流来获得。如果使用过电流保护方法不影响该仪表的基本特性,也可以装过电流保护装置。

对  $R_{V1}$  加以调节,以便在直流 0.5mA 的条件下,得到所要求的限值。

动圈指示表头应在 0.25、0.5、0.75mA 各校准点上进行校准,以 50Hz~60Hz 的正弦波电流,在最大灵敏度量程上校准。

按要求,应在 0.5mA 校准点上检验:5kHz 正弦波的灵敏度为  $3.6 \times (1 \pm 5\%) \text{ mA}$ 。

附录 D  
(资料性附录)

海拔在 2000m~20 000m 的电气间隙校正因子

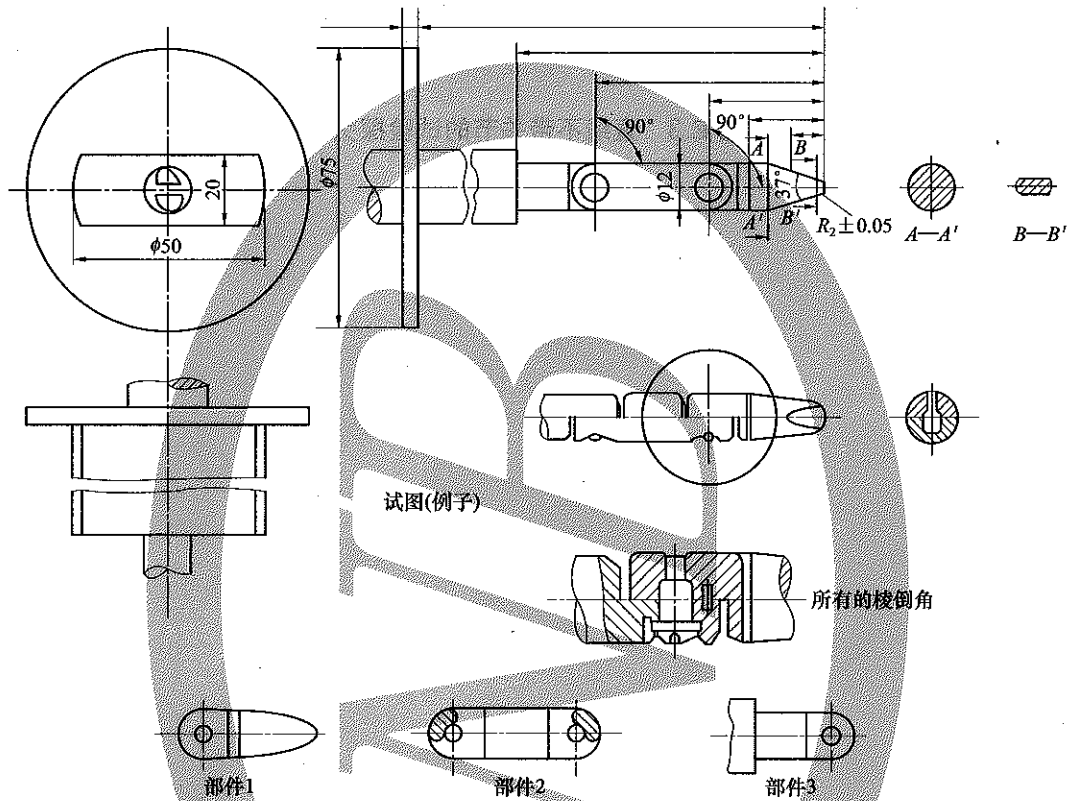
海拔在 2000m~20 000m 的电气间隙校正因子见表 D.1。

表 D.1 海拔在 2000m~20 000m 的电气间隙校正因子

海 拔 m	大气压强 kPa	电气间隙的校正因子
2000	80.0	1.00
3000	70.0	1.14
4000	62.0	1.29
5000	54.0	1.48
6000	47.0	1.70
7000	41.0	1.95
8000	35.5	2.25
9000	30.5	2.62
10 000	26.5	3.02
15 000	12.0	6.67
20 000	5.5	14.5

附录 E  
(规范性附录)  
接触探头试验

图 E.1~图 E.3 源自 IEC 61032。



对未注明具体公差尺寸，其公差为：

——对于 14° 和 37° 的角度公差：±15'。

——对于半径：±0.1mm。

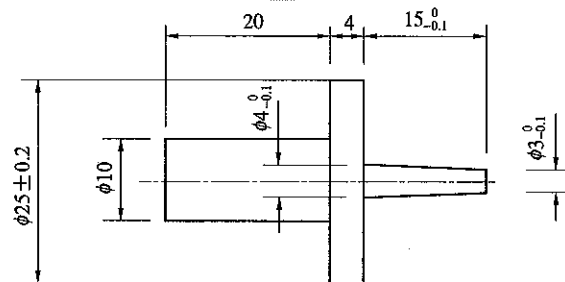
——直线尺寸公差：≤15mm，+0/-0.1mm；>15mm 且 ≤25mm，±0.1mm；>25mm，±0.3mm。

注 1：本试验指的两个铰接点可以弯曲 90° (+10°，-0°)，但是只能沿同一方向弯曲。

注 2：销钉和卡槽只是为了使弯曲角度限于 90°，所以图中未给出这些结构细节的尺寸和公差。但实际所采用的结构应保证弯曲角度 90° 的公差在 0° ~ +10° 之间。

注 3：试验指选自 IEC 61032 中图 2 的试验探头 B，在某些情况下尺寸公差是不同的。

图 E.1 试验指



注 1：把手的尺寸 (φ10 和 φ20) 不是关键尺寸。

注 2：本试验针尺寸为 IEC 61032 图 9 试验探头 13 给出的尺寸，在某些情况下尺寸公差是不同的。

图 E.2 试验针



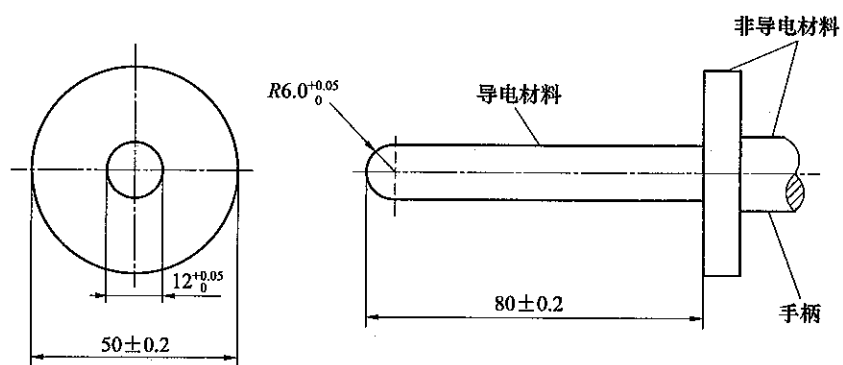


图 E.3 直线不带关节的试验探头

**附录 F**  
**(资料性附录)**  
**防孤岛效应保护方案**

逆变器的防孤岛效应保护方案分为主动式防孤岛效应保护方案和被动式防孤岛效应保护方案。被动式方案通过检测逆变器交流输出端电压或频率的异常来检测孤岛效应。由于被动式方案的检测范围有限,因此为了满足逆变器防孤岛效应保护安全标准的要求,依据 GB/T 19939—2005 中 6.3 的规定,至少应设置一种主动防孤岛效应保护。主动式方案通过有意地引入扰动信号来监控系统中电压、频率以及阻抗的相应变化,以确定是否存在孤岛效应。

主动式防孤岛效应保护设计依据主要有频率偏移、电流脉冲注入引起的阻抗变动、电力线载波通信等。被动式防孤岛效应保护设计依据主要有电压相位跳变、3 次电压谐波变动、频率变化率检测、有功功率变动、无功功率变动等。防孤岛效应保护方案的选取应遵循以下原则:

- a) 要兼顾考虑检测性能、输出电能质量以及对整个系统暂态响应的影响;
- b) 如果一个简单且成本低的防孤岛效应保护方案将孤岛效应带来的危害降低到其他的电力危害以下,则该方案即为适当的。

是否有必要采用具有较好检测性能而成本较高的方案还存在争议。

附 录 G  
(规范性附录)  
湿 度 预 处 理

如果本标准其他条款要求在试验前对逆变器进行潮湿预处理,则按本附录要求进行。预处理时逆变器不通电。电子元器件、外盖和其他零部件,若能够徒手拆除,则应在拆除后与主体一同进行湿度预处理。

预处理在相对湿度为  $92.5\%RH \pm 2.5\%RH$  的湿度试验箱中进行,试验箱内空气温度保持在  $40^{\circ}C \pm 2^{\circ}C$ 。在加湿之前,先将逆变器加热到  $40^{\circ}C \pm 2^{\circ}C$ ,通常需要在该温度下放置至少 4h。试验箱内的空气应流动起来,防止设备上出现凝露。设备在试验箱内保持 48h。湿度试验后,允许在本标准第 6 章规定的环境条件下恢复 2h 后再进行后续的试验。恢复期间,无通风设备的逆变器外盖应打开。



**附录 H**  
(资料性附录)  
**电气间隙和爬电距离测量**

**H.1 基本要求**

图 H.1~图 H.11 规定的槽宽度  $X$  的最小值是根据相应的污染等级规定的,污染等级与槽宽度对应关系见表 H.1。

**表 H.1 污染等级与槽宽度对应关系**

污染等级	槽宽度的最小值 mm
1	0.25
2	1.0
3	1.5
4	2.5

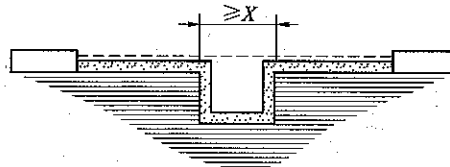
对于具有相对运动的可移动的绝缘材料间的爬电距离,无最小槽宽度  $X$  值的要求。  
如果有关的电气间隙小于 3mm,槽最小宽度可以减小至该电气间隙的 1/3。  
测量电气间隙和爬电距离的方法见图 H.1~图 H.11,测量方法与逆变器的绝缘型式和材料无关。  
测量过程中应注意的事项:

- 假定任意角被宽度为  $X$  的绝缘连接在最不利的位置下桥接 (见例 3)。
- 当横跨槽顶部的距离为  $X$  或更大时,沿着槽的轮廓测量爬电距离 (见例 2)。
- 当运动部件处于最不利的位置时,测量运动部件之间的电气间隙和爬电距离。
- 当电气间隙与爬电距离不满足要求时,可采用加筋的方法使其满足要求。



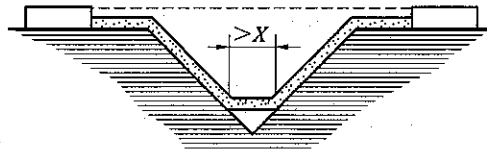
条件:爬电距离路径包括宽度小于  $X$  而深度为任意的平行边槽或收敛形边槽。  
规则:爬电距离和电气间隙如图所示,直接跨过槽测量。

**图 H.1 例 1**



条件:爬电距离路径包括任意深度且宽度大于等于  $X$  的平行边槽。  
规则:电气间隙是“虚线”所示的距离,爬电距离路径沿槽的轮廓。

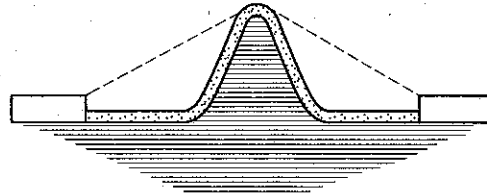
**图 H.2 例 2**



条件：爬电距离路径包括宽度大于  $X$  的 V 形槽。

规则：电气间隙是“虚线”所示的距离，爬电距离路径沿槽的轮廓但被  $X$  连接将槽底“短路”。

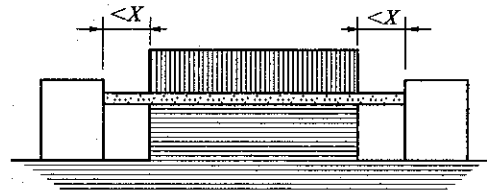
图 H.3 例 3



条件：爬电距离路径包括一条筋。

规则：电气间隙是通过筋顶的最短直径的空气路径，爬电距离沿着筋的轮廓。

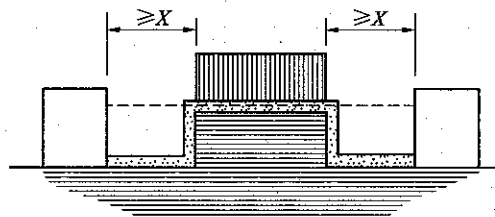
图 H.4 例 4



条件：爬电距离路径包括一条未浇合的接缝以及每边宽度小于  $X$  的槽。

规则：爬电距离和电气间隙路径是“虚线”所示距离。

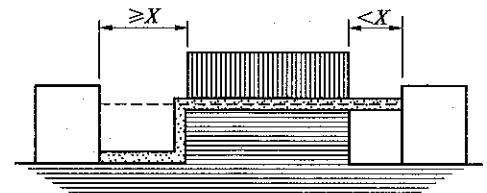
图 H.5 例 5



条件：爬电距离路径包括一条未浇合的接缝以及每边的宽度大于等于  $X$  的槽。

规则：电气间隙为“虚线”所示的距离，爬电距离路径沿着槽的轮廓。

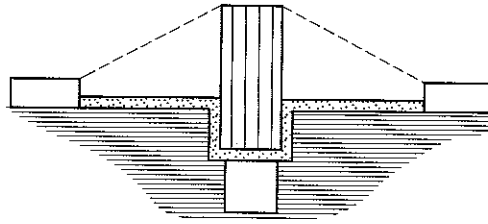
图 H.6 例 6



条件：爬电距离路径包括一条未浇合的接缝以及一边宽度小于  $X$  而另一边宽度大于等于  $X$  的槽。

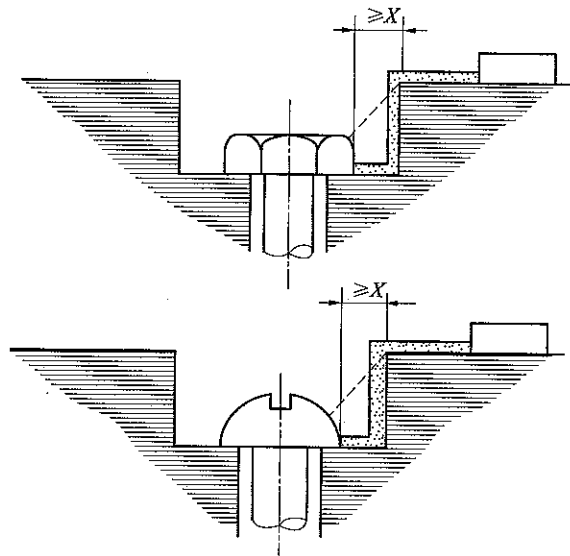
规则：电气间隙和爬电距离路径如图所示。

图 H.7 例 7



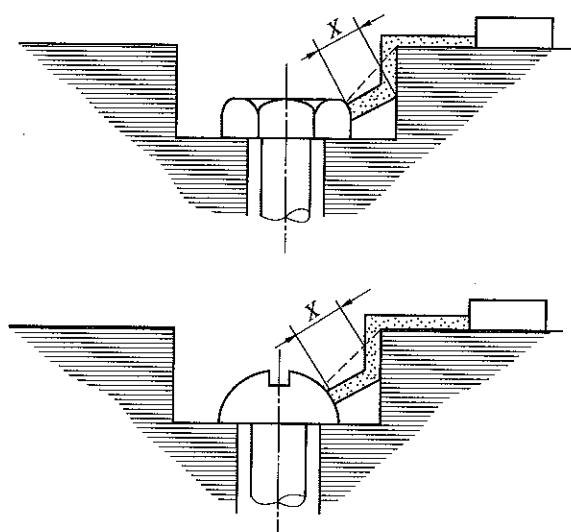
条件：爬电距离路径穿过一条未浇合的接缝，小于通过隔板的爬电距离。  
 规则：电气间隙是通过隔板顶部的最短直接空气路径。

图 H.8 例 8



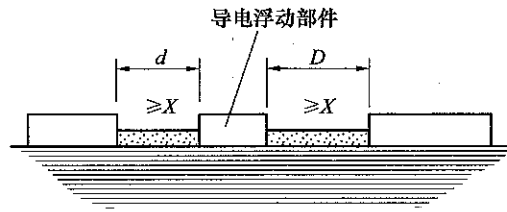
条件：螺钉头与凹壁之间的间隙足够宽应加以考虑。  
 规则：电气间隙和爬电距离路径如图所示。

图 H.9 例 9



条件：螺钉头与凹壁之间的间隙太小而不考虑。  
 规则：当螺钉头到壁的距离为  $X$  时的测量爬电距离。

图 H.10 例 10



规则：电气间隙为  $d+D$ ，爬电距离为  $d+D$ 。

图 H.11 例 11

## H.2 筋的使用

由于筋受污染物的影响较小而且筋的干透效果较好，其使用可大大地减少泄漏电流的形成。因此假设筋的最小高度为 2mm 时，爬电距离可以减少至规定值的 4/5。筋的测量见图 H.12。

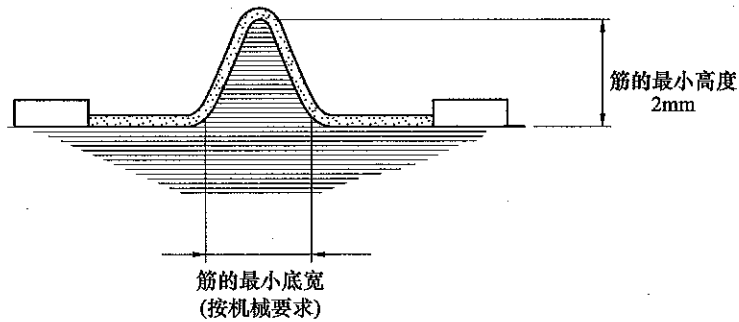


图 H.12 筋的测量

附录 I  
(规范性附录)  
电热丝引燃试验

每种材料用 5 件试样进行试验，试样长为 150mm、宽为 13mm，且厚度均匀。试样厚度由材料制造商规定，各边应无毛刺、飞边等。

试验应采用直径为 0.5mm、长为 250mm±5mm、冷电阻约为 5.28Ω/m 的镍铬（80%镍、20%铬，无铁）电阻丝。电阻丝应以直线方式接到可调电源上，该电源应调节到在 8s~12s 内使电阻丝的功率损耗为 0.26W/mm 处。冷却后，将电阻丝在试样上绕 5 圈，各圈之间的距离为 6mm。

绕上电阻丝的试样放在水平位置，电阻丝的两个接线端子接到可调的电源上（见图 I.1），重新调整电源使电阻丝的功率损耗为 0.26W/mm。

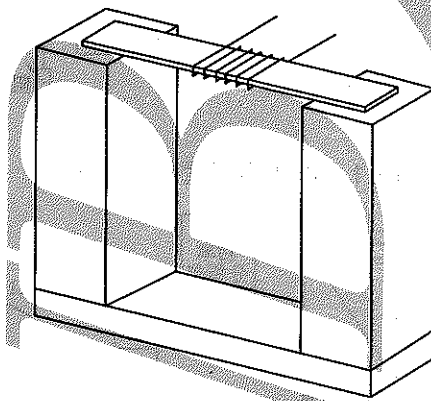


图 I.1 电热丝引燃试验装置

开始试验，接通电路电源使得通过电阻丝的电流产生的功率损耗为 0.26W/mm。

继续通电直到试样引燃，试样一旦引燃，立即断开电源，记录引燃时间。如果在 120s 内不引燃，则结束试验。对于被电阻丝缠绕的试样，当其熔化但不燃烧，电阻丝不与其紧密接触时，结束试验。

试验应在剩余的试样上重复进行。

应记录平均引燃时间和每组样品的厚度。



附录 J  
(规范性附录)  
逆变器测试平台

图 J.1 所示为逆变器电气性能试验的参考电路。测试要求如下：

- a) 测逆变器的直流输入源应为光伏方阵或光伏方阵模拟器。
- b) 模拟电网电源的容量不宜小于被测逆变器的最大输出功率，输出电压和频率能在一定的范围内调节。若交流电源能完全吸收逆变器输出的功率，也可采用图 J.2 所示电路进行试验。

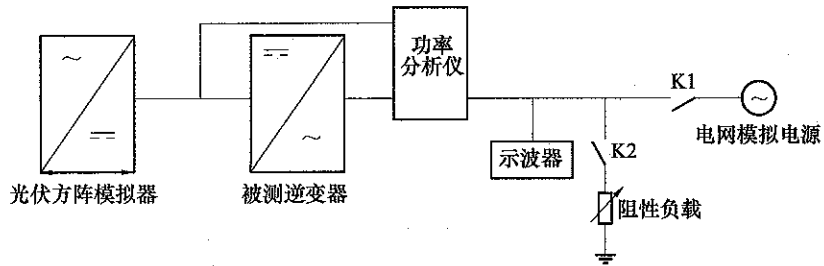


图 J.1 逆变器测试平台（一）

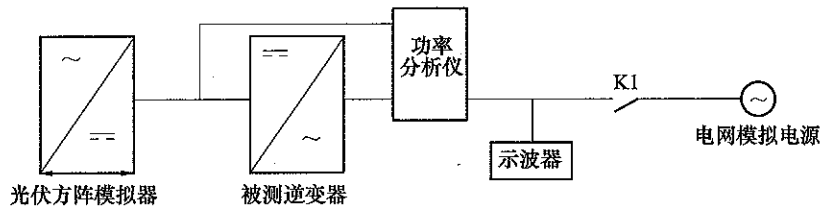


图 J.2 逆变器测试平台（二）

附录 K  
(资料性附录)  
逆变器效率测量

### K.1 逆变效率

本附录定义的总逆变效率 $\eta_i$ ，包括最大功率点跟踪效率、转换效率，并给出比单独的转换效率 $\eta_{\text{conv}}$ 更精确的逆变器总效率的描述方式。最大功率点跟踪效率，根据不同的辐照强度 $G$ 和组件温度 $T$ ，保证从光伏方阵中得到最大的功率输出 $P_{\text{MPP}}$ ，逆变器转换效率，有效地将可利用的直流功率 $P_{\text{DC}}$ 转换为交流功率 $P_{\text{AC}}$ 。

#### K.1.1 最大功率点跟踪效率

- a) 总体说明。最大功率点跟踪效率反映了逆变器的最大功率点在 PV 功率特性曲线上的设置精度。最大功率点跟踪效率分为静态最大功率点跟踪效率和动态最大功率点跟踪效率。两个效率均是通过对逆变器输入端的电压和电流瞬时值采样来测定。
- b) 静态最大功率点跟踪效率。静态最大功率点跟踪效率由采样值的平均值决定：

$$\eta_{\text{MPPT, sta}} = \frac{\sum_{i=1}^n U_{\text{DC},i} I_{\text{DC},i} \Delta T}{P_{\text{MPP, PVS}} T_{\text{M}}} \quad (\text{K.1})$$

式中：

$U_{\text{DC},i}$  —— 逆变器输入电压的采样值；

$I_{\text{DC},i}$  —— 逆变器输入电流的采样值；

$T_{\text{M}}$  —— 总采样周期（不小于 10min）；

$\Delta T$  —— 连续两个采样值之间的周期（不大于 20ms）。

静态最大功率点跟踪效率反映的是在给定静态 PV 组件的特性曲线上，逆变器调节跟踪最大功率点的精度。

注： $U_{\text{DC},i}$  和  $I_{\text{DC},i}$  必须是同一时间的采样值。

- c) 动态最大功率点跟踪效率。静态最大功率点跟踪效率没有考虑辐照强度变化及逆变器在不同运行工作点间的过渡转换等因素，动态最大功率点跟踪效率则用来评估逆变器暂态过程中的效率特性，计算公式如下：

$$\eta_{\text{MPPT, dyn}} = \frac{1}{\sum P_{\text{MPP, PVS},i} \Delta T_j} \sum U_{\text{DC},i} I_{\text{DC},i} \Delta T_i \quad (\text{K.2})$$

式中：

$\Delta T_j$  ——  $P_{\text{MPP, PVS},j}$  的采样间隔；

$\Delta T_i$  ——  $U_{\text{DC},i}$ 、 $I_{\text{DC},i}$  的采样间隔。

#### K.1.2 转换效率

静态转换效率的检测应按照表 K.1 所示的测试规范进行。

被测逆变器如有多个直流输入端口，则每一个输入端口参数配置应与制造商的要求相一致。除非制造商另行规定，光伏方阵模拟器输出功率应平均分配到每一个输入端口。

注：转换效率的测量应与静态最大功率点跟踪效率的测量同时进行。

表 K.1 静态转换效率测试规范

光伏方阵模拟器 最大功率点电压	I/U 特性	光伏方阵模拟器最大功率点功率与额定直流功率之比 $P_{MPP,PVS}/P_{DC,N}^c$							
		0.05	0.10	0.20	0.25	0.30	0.50	0.75	1.00
$U_{MPPmax}(0.8U_{DCmax})^a$	晶硅组件								
$U_{DC,N}$	晶硅组件								
$U_{MPPmin}$	晶硅组件								
$U_{MPPmax}(0.7U_{DCmax})^a$	薄膜组件 <sup>b</sup>								
$U_{DC,N}$	薄膜组件 <sup>b</sup>								
$U_{MPPmin}$	薄膜组件 <sup>b</sup>								

<sup>a</sup> 两者中应选取较低的值, 保证被测逆变器在最大功率点跟踪模式运行时没有受到直流输入电压的影响。  
<sup>b</sup> 不和薄膜组件一起工作的被测逆变器, 这些测量点可不测量。  
<sup>c</sup> N 表示额定,  $P_{DC,N}$  即额定直流功率。

根据上述规定的测试条件调节光伏方阵模拟器的输出特性, 待被测逆变器输出稳定后, 开始测量下列数据, 记录时间为 10min。

- 输入直流电压  $U_{DC}$ ;
- 输入直流电流  $I_{DC}$ ;
- 输出交流电压  $U_{AC}$ ;
- 输出交流电流  $I_{AC}$ 。

本标准没有规定特定的等待时间。被测逆变器测试时的等待时间应在测试报告中记录。如果被测逆变器输出一直不稳定, 则等待时间应不小于 5min。利用式 (K.2) 计算转换效率并将结果填入检测报告。如有需要可采用表 K.2 的参数, 使用式 (K.3) 评估效率:

$$\eta = \alpha_1\eta_1 + \alpha_2\eta_2 + \alpha_3\eta_3 + \alpha_4\eta_4 + \alpha_5\eta_5 + \alpha_6\eta_6 \quad (K.3)$$

式中:

- $\alpha_1, \alpha_2, \alpha_3, \dots, \alpha_6$  —— 加权因子;
- $\eta_1, \eta_2, \eta_3, \dots, \eta_6$  —— 各功率下的测量所得静态最大功率点跟踪效率或转换效率。

表 K.2 加权因子和各功率

加权因子	$\alpha_1$	$\alpha_2$	$\alpha_3$	$\alpha_4$	$\alpha_5$	$\alpha_6$
	0.03	0.06	0.13	0.1	0.48	0.2
$P_{MPP,PVS}/P_{DC,N}$	1	2	3	4	5	6
	0.05	0.1	0.2	0.3	0.5	1

## K.2 动态最大功率点跟踪效率测量方法

### K.2.1 测试程序

动态最大功率点跟踪 (MPPT) 效率的测试须依照下列程序进行。归一化辐照强度是辐照强度与标准测试条件 (STC) 下辐照强度的百分比, 归一化辐照强度 100% 表示辐照强度是 25℃ 时 1000W/m<sup>2</sup> 的辐照条件。低辐照强度和中等辐照强度之间变动时的测试程序如图 K.1 所示, 中等辐照强度和强辐照强度

之间变动时的测试程序如图 K.2 所示。

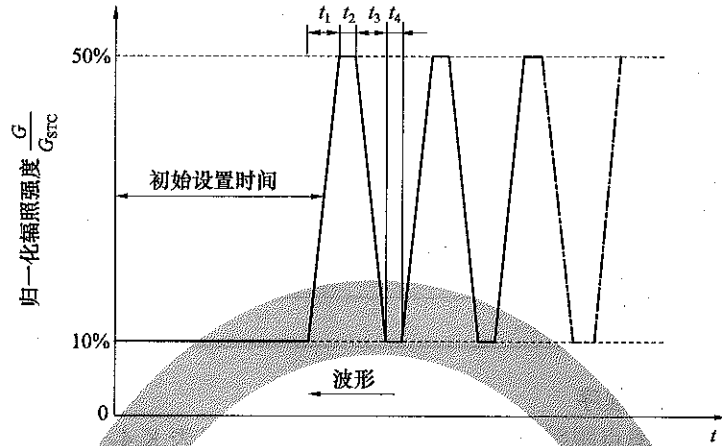


图 K.1 低辐照强度和中等辐照强度之间变动时的测试程序

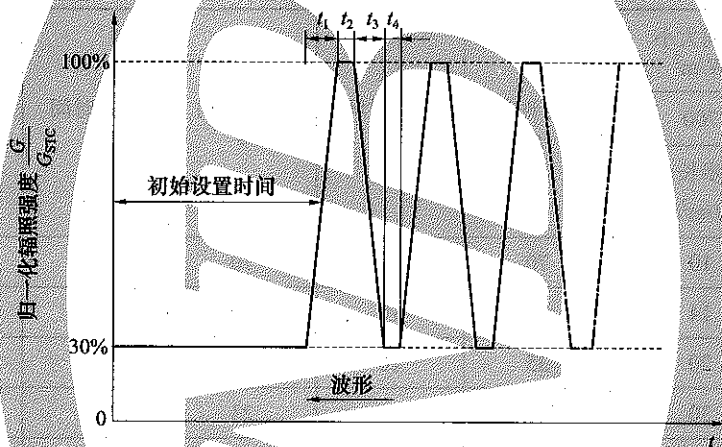


图 K.2 中等辐照强度和强辐照强度之间变动时的测试程序

说明： $n$  次循环，每个循环包括上升时间  $t_1$ ，在高值上的驻留时间  $t_2$ ，下降时间  $t_3$  和最后在低值上的驻留时间  $t_4$ 。

**K2.2 10%~50%  $P_{DCn}$  测试程序**

10%~50%动态最大功率点跟踪试验（对评价 MPPTdyn 有效）见表 K.3。

表 K.3 10%~50%动态最大功率点跟踪试验（对评价 MPPTdyn 有效）

辐照度区间 $W/m^2$	区间大小 $W/m^2$	上升时间 s	驻留时间 s	下降时间 s	驻留时间 s	等待时间 s
						300
循环次数	步长 $W/m^2/s$	持续时间 s				
2	0.5	800	10	800	10	3540
2	1	400	10	400	10	1940
3	2	200	10	200	10	1560
4	3	133	10	133	10	1447
6	5	80	10	80	10	1380
8	7	57	10	57	10	1374
10	10	40	10	40	10	1300
10	14	29	10	29	10	1071

表 K.3 (续)

循环次数	步长 W/m <sup>2</sup> /s	上升时间 s	驻留时间 s	下降时间 s	驻留时间 s	持续时间 s	
10	20	20	10	20	10	900	
10	30	13	10	13	10	767	
10	50	8	10	8	10	660	
					合计	15 939	s
						04:25:39	H

注:  $P_{DCn}$  指光伏逆变器额定直流输入功率。

**K2.3 30%~100%  $P_{DCn}$  测试程序**

30%~100%动态最大功率点跟踪试验 (对评价 MPPTdyn) 见表 K.4。

表 K.4 30%~100%动态最大功率点跟踪试验 (对评价 MPPTdyn 有效)

辐照度区间 W/m <sup>2</sup>	区间大小 W/m <sup>2</sup>	上升时间 s	驻留时间 s	下降时间 s	驻留时间 s	等待时间 s	
300~1000	700					300	
循环次数	步长 W/m <sup>2</sup> /s	70	10	70	10	持续时间 s	
10	10					1900	
10	14					1500	
10	20					1200	
10	30					967	
10	50					780	
10	100					640	
						合计	6987
						01:56:27	h

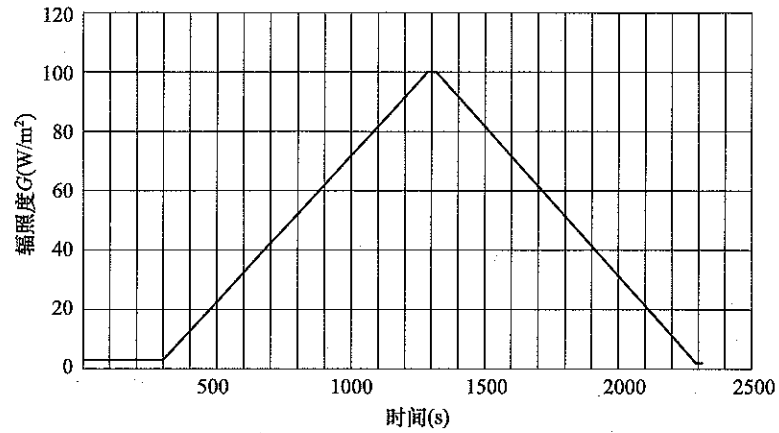
**K2.4 缓慢变化情况下的开关机测试**

启动停机测试见表 K.5。

表 K.5 启动停机测试

辐照度区间 W/m <sup>2</sup>	区间大小 W/m <sup>2</sup>	上升时间 s	驻留时间 s	下降时间 s	驻留时间 s	等待时间 s	
100~500	400					300	
循环次数	步长 W/m <sup>2</sup> /s	980	30	980	30	持续时间 s	
1	0.1					2320	
						合计	2320
						00:38:40	h

逆变器的启动和停止试验程序如图 K.3 所示。



注：在非常低的辐照强度时（见图 K.1），光伏方阵模拟器的电压变化是非常快的。另外，光伏方阵的模型在低辐照强度下未准确定义。因此，测试时，试验可能要开始于某一个小的直流功率，如被测逆变器额定功率  $P_{DCn}$  的 0.5% 处开始。

图 K.3 逆变器的启动和停止试验程序

#### K.2.5 试验总持续时间

试验总持续时间为依据 K.2.2~K.2.4 条款试验程序测试所需的总时间。

附 录 L  
(规范性附录)  
温升试验用导线

L.1 试验电流值大于 400A，但不超过 800A

- a) 连接导线应采用单芯聚氯乙烯 (PVC) 绝缘铜导线，导线截面积见表 L.1，或采用等效铜排，见表 L.2，由制造商推荐。
- b) 连接导体之间的距离应与设备端子间的距离近似相同，铜排应涂黑色光漆。每个端子接有多个并联导体，且捆绑排列成相互间约有 10mm 空气间隙的形式。每个端子接多个铜排，铜排隔开间距应近似等于铜排的厚度。如果规定的铜排尺寸与接线端子不合适或难以获得，则可采用截面积近似相同和冷却面积近似相同或较小的其他尺寸的铜排。铜导体或铜排不应叠加组成规定的尺寸。

表 L.1 试验电流大于 400A 而不超过 800A 的试验铜导线

试验电流范围 <sup>a</sup> A	导线		铜排	
	根数	截面积 mm <sup>2</sup>	根数	尺寸 mm×mm
400 ≤ I ≤ 500	2	150 (16)	2	30×5 (15)
500 ≤ I ≤ 630	2	185 (18)	2	40×5 (15)
630 ≤ I ≤ 800	2	240 (21)	2	50×5 (17)

注 1: 表中列出了公制和 AWG/MCM 制尺寸的变换以及导线与铜排的变换。  
 注 2: 为了便于试验，在制造商的同意下，可以采用通过较小试验电流的导体。  
 注 3: 在试验电流范围内规定的两种导体都可以采用。  
 注 4: 括号内的值为试验导线的温升估计值 (以绝对温度 K 表示)，仅供参考。  
<sup>a</sup> 试验电流应大于第一列的第一个数值，小于等于第二个数值。

L.2 试验电流值大于 800A，但不超过 2000A

- a) 连接导线应采用铜排，尺寸见表 L.2。如果设计规定仅用电缆连接，则电缆的截面积和尺寸应由厂商规定。
- b) 连接导体之间的距离应与设备端子间的距离近似相同，铜排应涂黑色光漆。每个端子接多个铜排，铜排间距应近似等于铜排的厚度。如果规定的铜排尺寸与接线端子不合适或难以获得，则可采用截面积近似相同和冷却面积近似相同或较小的其他尺寸的铜排。铜导体或铜排不应叠加组成规定的尺寸。

表 L.2 试验电流大于 400A 试验铜排

试验电流范围 A	铜排 <sup>a</sup>	
	根数	尺寸 mm×mm
400 ≤ I ≤ 500	2	30×5 (15)
500 ≤ I ≤ 630	2	40×5 (15)

表 L.2 (续)

试验电流范围 A	铜排 <sup>a</sup>	
	根数	尺寸 mm×mm
$630 \leq I \leq 800$	2	50×5 (17)
$800 \leq I \leq 1000$	2	60×5 (19)
$1000 \leq I \leq 1250$	2	80×5 (20)
$1250 \leq I \leq 1600$	2	100×5 (23)
$1600 \leq I \leq 2000$	3	100×5 (20)

注 1: 为了便于试验, 在制造厂的同意下, 可以采用通过较小试验电流的铜排。  
注 2: 括号内的值为试验导线的温升估计值 (以绝对温度 K 表示), 仅供参考。  
<sup>a</sup> 铜排可采用将其长边置于垂直位置的布置方式。如果制造商同意, 铜排还可采用将其长边置于水平位置的布置方式。在采用 4 根铜排时, 应分成 2 组, 一组 2 根, 每组中心间的距离不大于 100mm。



附录 M  
(资料性附录)

温度测量修正

对于线圈，可以用电阻变化法进行测量，测量修正公式如下：

$$T = R_2/R_1(k+t_1) - (k+t_2)$$

式中：

- $T$ ——温度升高值，℃；
- $R_1$ ——开始测试时线圈的电阻，Ω；
- $t_1$ ——开始测试时房间的温度，℃；
- $R_2$ ——测试结束后线圈的电阻，Ω；
- $t_2$ ——测试结束后房间的温度，℃。
- $k$ ——温度常量，铜材质取 234.5，铝材质取 225.0，其他材质根据使用修正。

温度限值要求如下：

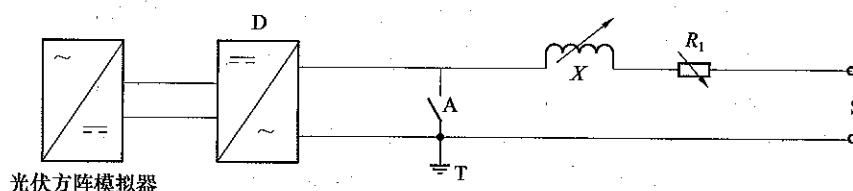
- a) 对线圈及其绝缘系统，参照表 28。
- b) 对于其他部件，测试温度不能高于以下限值：
  - 1) IEC 标准部件的限值；
  - 2) 制造商规定的部件和材质温度限值。
- c) 若不符合以上两条，则参照表 24。

附录 N  
(资料性附录)  
短路保护功能验证试验

### N.1 直接电网短路故障法

——直接电网短路故障法：逆变器运行在最大输出功率时，闭合图 N.1 中 A 短接逆变器并网侧，检查逆变器是否符合 7.7.5 要求，故障恢复后检查并记录逆变器工作是否正常。

- a) 试验中，电源 S 供电给由电阻器  $R_1$ 、电抗器  $X$  和被测逆变器 D 组成的电路。在所有情况下，电源 S 应有足够的容量（不小于 2 倍被测逆变器的最大输出功率）以保证制造商规定的电气特性能够得到验证。
- b) 试验时电阻器和电抗器应连接在电源 S 和被测逆变器 D 之间。
- c) 试验后，若输出侧是采用熔断器保护的逆变器，则在更换熔丝后应能正常运行；若输出侧是采用断路器保护的逆变器，则在断路器复位后应能正常工作。



- S——电源；  
A——闭合电器；  
 $R_1$ ——可调电阻器；  
 $X$ ——可调电抗器；  
D——被测逆变器；  
T——接地点，仅 1 点接地（负载侧或电源侧）。

注：可调负载  $X$  与  $R_1$  可以设置在电源电路的高压侧也可在低压侧，闭合电器 A 设置在低压侧。

图 N.1 逆变器短路功能验证试验电路图——直接电网短路故障法

### N.2 模拟电网短路故障法

——模拟电网短路故障法：逆变器运行在最大输出功率时，调制  $RLC$  负载使电网模拟电源断开时逆变器保持在谐振输出状态，闭合图 N.2 中 K2 短接逆变器并网侧，检查逆变器是否符合 7.7.5 要求，故障恢复后检查并记录逆变器工作是否正常。

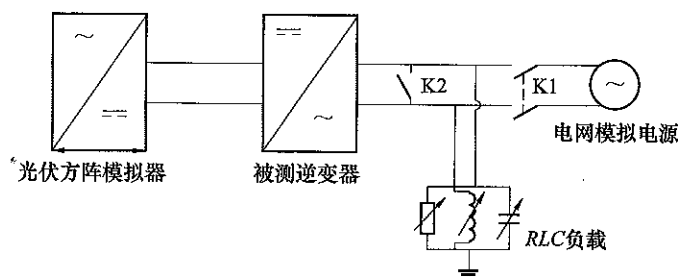
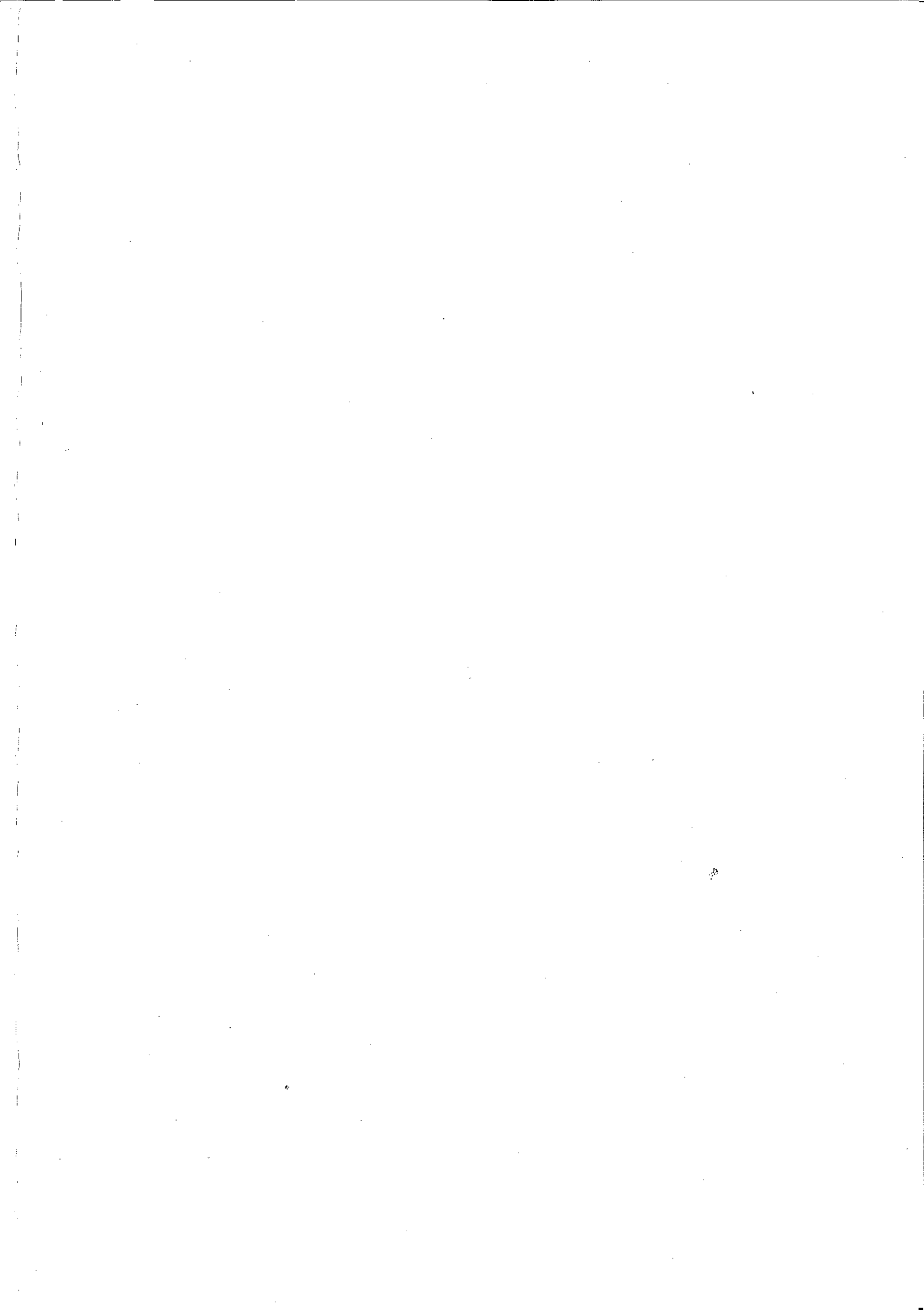


图 N.2 逆变器短路功能验证试验电路图——模拟电网短路故障法

参 考 文 献

- [1] GB/T 191 包装储运图示标志
- [2] GB/T 3859.2—1993 半导体变流器 应用导则 (IEC 60146-1-2: 1991, EQV)
- [3] GB 10593.1—2005 电工电子产品环境参数测量方法 第1部分: 振动
- [4] GB/T 12325—2008 电能质量 供电电压偏差
- [5] GB/T 12326—2008 电能质量 电压波动和闪变
- [6] GB/T 13384—2008 机电产品包装通用技术条件
- [7] GB/T 15945—2008 电能质量 电力系统频率偏差
- [8] GB/T 17045—2008 电击防护 装置和设备的通用部分 (IEC 61140: 2001, IDT)
- [9] GB/T 17625.1—2012 电磁兼容 限值 谐波电流发射限值 (设备每相输入电流 $\leq 16\text{A}$ ) (IEC 61000-3-2: 2009)
- [10] GB/Z 17625.3—2000 电磁兼容 限值 对额定电流大于 16A 的设备在低压供电系统中产生的电压波动和闪烁的限制 (IEC 61000-3-5: 1994)
- [11] GB/T 20514—2006 光伏系统功率调节器效率测量程序 (IEC 61683: 1999, IDT)
- [12] IEC 60309-1: 2005 工业用插头插座和耦合器 第1部分: 通用要求 (Plugs, Socket-outlets and Couplers for Industrial Purpose Part 1: General Requirements)
- [13] IEC 62093: 2005 光电系统的系统平衡元部件 设计鉴定自然环境 (Balance-of-system Components for Photovoltaic Systems Design Qualification Natural Environments)
- [14] IEC 62109-1: 2010 光伏发电系统用电力转换设备的安全 第1部分: 通用要求 (Safety of Power Converters for Use in Photovoltaic Power Systems Part 1: General Requirements)
- [15] IEC 62109-2: 2011 光伏发电系统用电力转换设备的安全 第2部分: 对逆变器的特殊要求 (Safety of Power Converters for Use in Photovoltaic Power Systems Part 2: Particular Requirements for Inverters)
- [16] IEC 62116: 2008 并网连接式光伏逆变器孤岛防护措施测试方法 (Test Procedure of Islanding Prevention Measures for Utility-interconnected Photovoltaic Inverters)
- [17] EN 50178: 1997 用于电力安装的电气设备 (Electronic Equipment for Use in Power Installations)
- [18] UL 1741: 2010 分布式能源用逆变器, 变换器, 控制器及系统互联设备 (Inverters, Converters, Controllers and Interconnection System Equipment for Use With Distributed Energy Resources)
- [19] CNCA/CTS 0004-2009A 并网光伏发电专用逆变器技术条件



中华人民共和国  
能源行业标准  
光伏发电并网逆变器技术规范  
NB/T 32004—2013

\*

中国电力出版社出版、发行  
(北京市东城区北京站西街19号 100005 <http://www.cepp.sgcc.com.cn>)  
北京博图彩色印刷有限公司印刷

\*

2013年8月第一版 2013年8月北京第一次印刷  
880毫米×1230毫米 16开本 5.75印张 169千字  
印数0001—3000册

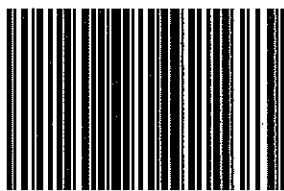
\*

统一书号 155123·1653 定价 47.00元

敬告读者

本书封底贴有防伪标签，刮开涂层可查询真伪  
本书如有印装质量问题，我社发行部负责退换

版权专有 翻印必究



155123.1653

上架建议：规程规范/  
电力工程/新能源发电

