



该型真空调节器用于调节预先设定的真空度，并保持恒定（副低压）而不受网络（主低压）真空度的变动和容量影响。

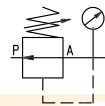
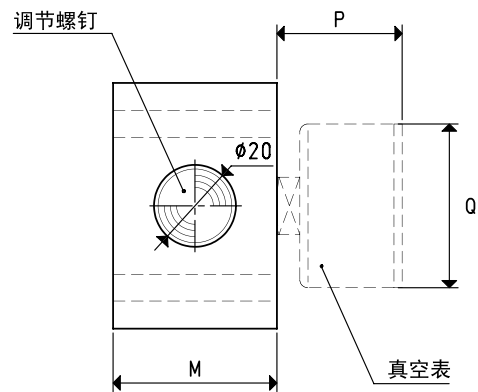
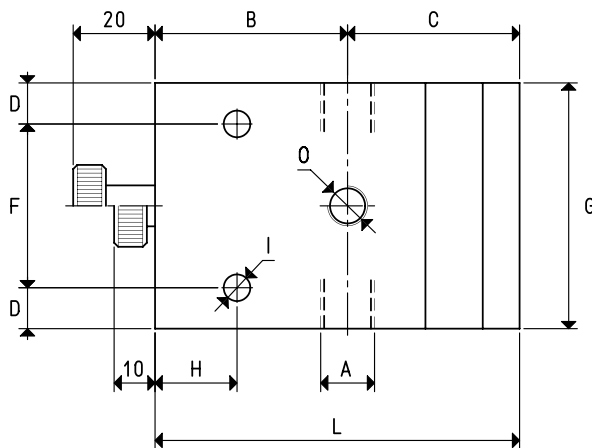
该调节器利用副低压和大气压力之间的差值，靠隔膜柱塞工作。

与真空调节阀不同，调节器不将空气引入线路中，因此，从一个低压源就可形成很多不同真空度的吸取部位。真空度可通过旋转调节螺母来调节，顺时针增加，逆时针减少。

技术参数：

- 工作原理：隔膜-柱塞调节器
- 可调范围：800~1mbar abs
- 流量：2~160cum/h
- 工作温度：-10~+80°C
- 安装位置：任意安装

该产品主要用于集中控制式工厂中需不同真空度的车间或每一个吸取部位压力需调节的场合。工作低压必须低于主低压。



型号	A Ø	最大流量 cum/h	B	C	D	F	G	H	I Ø	L	M	O Ø	P	Q Ø	压力表的 型号	重量 Kg
11 01 10	G1/4"	6	47	42.0	10	40	60	20	6.5	89.0	40	G1/8"	30	40	09 03 15	0.60
11 02 10	G3/8"	10	47	42.0	10	40	60	20	6.5	89.0	40	G1/8"	30	40	09 03 15	0.58
11 03 10	G1/2"	20	53	52.0	15	55	85	25	8.5	105.0	50	G1/4"	36	63	09 03 10	1.15
11 04 10	G3/4"	40	55	55.5	15	70	100	30	8.5	110.5	50	G1/4"	36	63	09 03 10	1.39
11 05 10	G1"	80	60	58.0	15	90	120	30	8.5	118.0	60	G1/4"	36	63	09 03 10	2.08
11 06 10	G1" 1/2	160	54	77.5	15	130	160	20	8.5	131.5	99	G1/4"	36	63	09 03 10	5.49

注意：压力表不是调节器的一部分，它必须单独订购