

章鱼式吸板系统为适应机器人堆垛操作和真空提升系统的灵活性而设计。

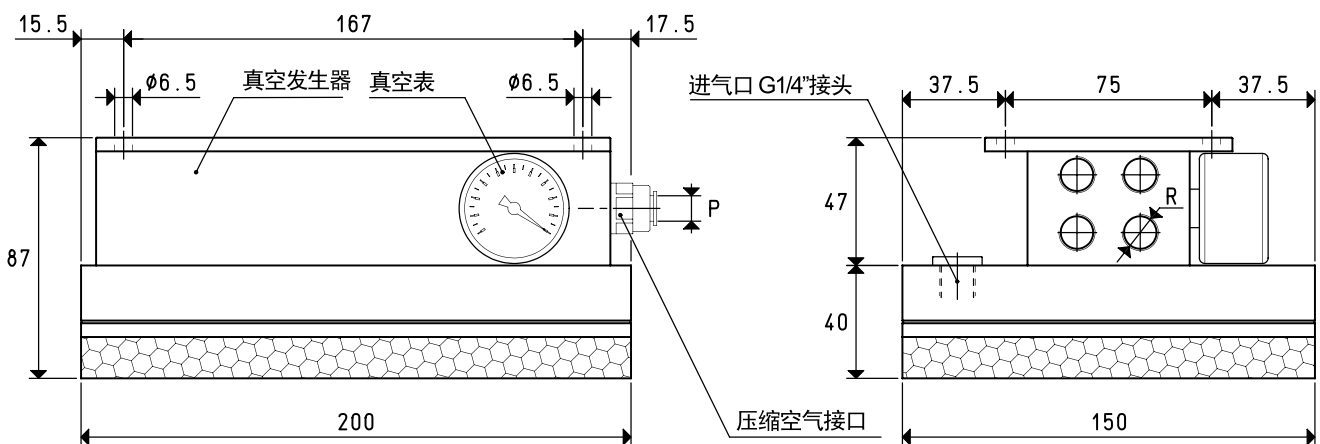
实际上，此系统可以抓取任何形状和性质的物体，即使物体有一些漏气，也不需要改变和重置真空吸盘，同时，当物体仅占整个吸板表面积的5%时，也能被吸取。当然，提升的最大重量与吸取面积成正比。

标准的章鱼吸盘系统由以下组成：

- 压缩空气进给真空发生器，如图所示，需单独订购。
- 铝质外壳，一端开口，在吸气进气口有内置不锈钢的滤网，可过滤细微颗粒，且易于检测，外壳的另一端，有一个或者是多个接头，可用于安装控制部件或者是用于快速恢复内部大气压的电磁阀。
- 吸板也由铝合金制成，表面有多块有孔的泡沫橡胶，吸板可与不同的表面保持良好的接触，无论是光滑，粗糙还是不规则表面。

采用同一系统，可以抓取和搬运纸盒或木质托盘。

根据要求，可提供与标准型号不同的吸板和真空发生器。



型号		SO 15 20 MX
吸板	型号	PX 15 20
吸力	Kg	21.2
真空发生器	型号	PVP 25 MX
最大供气压力	bar (g)	6
最大真空度	-KPa	90
在6bar (g) 时的空气消耗	NI/s	3.2
吸气量	cum/h	31.0
工作温度	°C	-20 / +80
重量	Kg	2.1
P 压缩空气接口	ext. Ø	8
R 排气口	Ø	N° 4 x G1/4"

注意：型号为SO 15 20 X 指的是带PX吸板的章鱼吸盘系统的基座盒。

表格中所列的真空发生器不属于章鱼真空系统的内置部件，需另外订购。

以上真空数据为供给压力稳定的情况下获得，且在标准大气压1013mbar时有效。